

Yale Robotics

**serie
MC**

1.000 kg / 1.250 kg / 1.500 kg

Yale[®]
People. Products. Productivity.[™]

Sollevatori a timone
controbilanciati



- Funzionamento a doppia modalità robotizzata e manuale
- Tecnologia CAN bus
- Deposito o prelievo dei pallet dal secondo livello

Dimensioni del carello

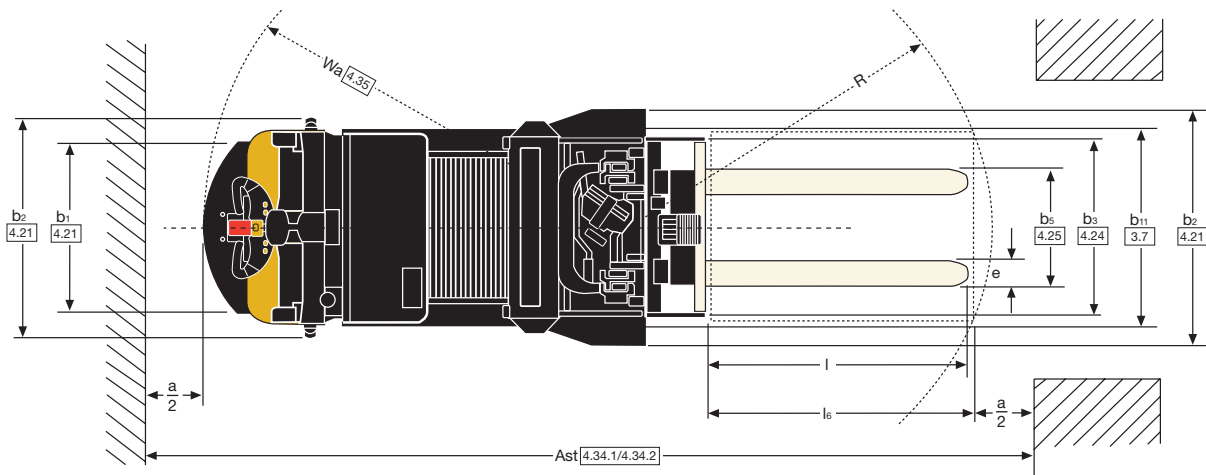
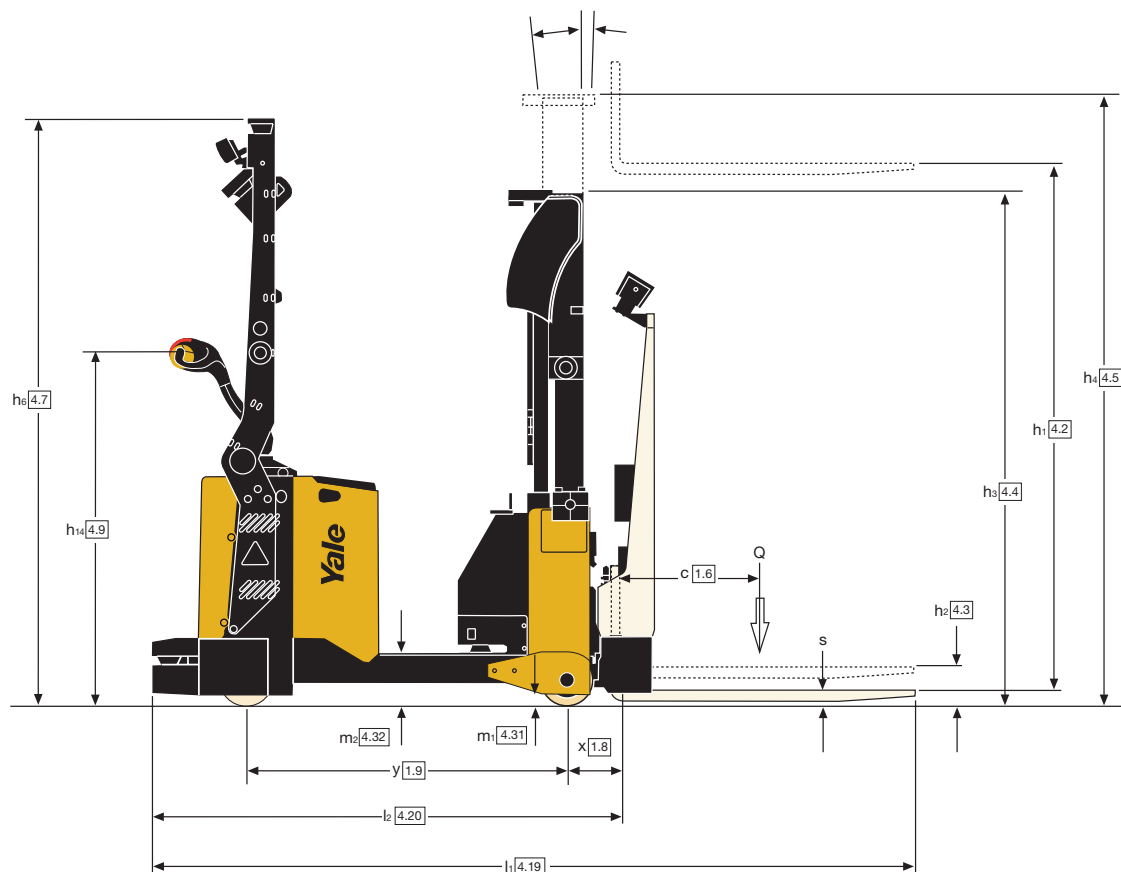
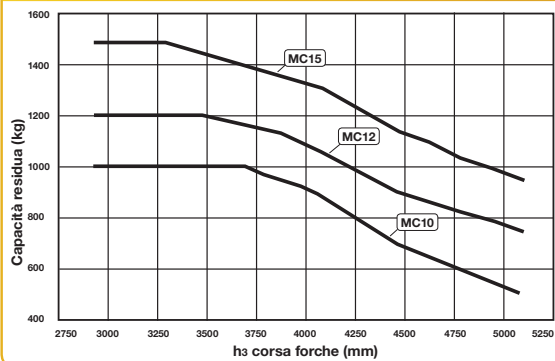


Grafico della capacità



VDI 2198 – Specifiche generali

Segno distintivo	1.1	Costruttore (abbreviazione)		Yale	Yale	Yale
	1.2	Designazione tipo del costruttore		MC10	MC12	MC15
	1.3	Motore: elettrico (batteria o corrente di rete), diesel, benzina, gas		Elettrico (batteria)	Elettrico (batteria)	Elettrico (batteria)
	1.4	Tipo di operatore: manuale, operatore a terra, operatore in piedi, operatore seduto, commissionatore		Dual-Mode automatico / Operatore a terra	Dual-Mode automatico / Operatore a terra	Dual-Mode automatico / Operatore a terra
	1.5	Capacità/portata nominale	Q (t)	1.0	1.2	1.5
	1.6	Distanza del baricentro del carico	c (mm)	600	600	600
	1.8	Distanza del carico, dal centro dell'assale di trazione alla forca	x (mm)	350	350	350
	1.9	Interasse	y (mm)	1300	1450	1600
	Peso	2.1	Peso di servizio ⁽³⁾	kg	2180 ⁽⁵⁾	2280
2.2		Carico sull'assale, con carico anter./poster.	kg	520 / 2660	545 / 2935	515 / 3345
2.3		Carico sull'assale, senza carico anter./poster.	kg	1175 / 1005	1290 / 990	1420 / 940
Gommatura/relato	3.1	Gommatura: poliuretano, tophane, Vulkollan [®] , anter./poster.		Vulkollan / Vulkollan	Vulkollan / Vulkollan	Vulkollan / Vulkollan
	3.2	Dimensioni ruote anteriori	ø (mm x mm)	254 x 125	254 x 125	254 x 125
	3.3	Dimensioni ruote posteriori	ø (mm x mm)	200 x 100	200 x 100	200 x 100
	3.5	Ruote, numero ant./post. (x = ruote non motrici)		1x/2	1x/2	1x/2
	3.7	Battistrada posteriore	b ₁₁ (mm)	837	837	837
	Dimensioni	4.1	Inclinazione del montante/piastra portaforche in avanti/all'indietro	Gradi	0 / 0	0 / 0
4.2		Altezza, montante abbassato ⁽⁶⁾	h ₁ (mm)	1975	1975	1975
4.3		Sollevamento libero	h ₂ (mm)	1405	1405	1405
4.4		Sollevamento	h ₃ (mm)	4176	4176	4176
4.5		Altezza, montante esteso ⁽⁷⁾	h ₄ (mm)	4751	4751	4751
4.7		Altezza tettuccio di protezione	h ₆ (mm)	2349	2349	2349
4.9		Altezza barra di traino in posizione di marcia min./max. ⁽⁴⁾	h ₁₄ (mm)	1180 / 1485	1180 / 1485	1180 / 1485
4.15		Altezza, abbassato	h ₁₃ (mm)	45	45	45
4.19		Lunghezza totale	l ₁ (mm)	3257	3407	3557
4.20		Lunghezza compreso spalla forche	l ₂ (mm)	2057	2207	2357
4.21		Larghezza totale	b ₁ /b ₂ (mm)	882 / 952	882 / 952	882 / 952
4.22		Dimensioni forche ISO 2331 ⁽¹⁾	s/e/l (mm)	35 / 100 / 1350	35 / 100 / 1350	35 / 100 / 1350
4.23		Piastra portaforche ISO 2328, classe/tipo A, B	ll A	2 / A	2 / A	2 / A
4.24		Larghezza piastra portaforche	b ₃ (mm)	700	700	700
4.25		Distanza fra bracci-forca	b ₅ (mm)	240 / 672	240 / 672	240 / 672
4.31		Distanza da terra, con carico, sotto il montante	m ₁ (mm)	59	59	59
4.32		Distanza da terra al centro dell'interasse	m ₂ (mm)	76	76	76
4.33		Dimensione del carico b ₁₂ x l ₆ trasversale	b ₁₂ x l ₆ (mm)	800 x 1200	800 x 1200	800 x 1200
4.34.1		Larghezza corsia per pallet 1000 x 1200 trasversale	A _{st} (mm)	4225	4363	4503
4.34.2	Larghezza corsia per pallet 800 x 1200 longitudinalmente	A _{st} (mm)	4211	4350	4491	
4.35	Raggio di sterzata	W _a (mm)	1675	1875	2075	
Dati prestazionali	5.1	Velocità di marcia con/senza carico	km/h	6.48	6.48	6.48
	5.2	Velocità di sollevamento con/senza carico	m/s	0.26 / 0.28	0.20 / 0.28	0.18 / 0.28
	5.3	Velocità di abbassamento con/senza carico	m/s	0.34 / 0.20	0.34 / 0.20	0.34 / 0.20
	5.8	Pendenza superabile max. con/senza carico	%	3	3	3
	5.10	Freno di servizio		Elettrico / Elettromagnetico	Elettrico / Elettromagnetico	Elettrico / Elettromagnetico
Motore elettrico	6.1	Motore di trazione, S2, 60 min	kW	4	4	4
	6.2	Motore di sollevamento, S3, 15% ⁽²⁾	kW	3	3	3
	6.3	Batteria a norma to DIN 43531/35/36 A,B,C, DS		DS	DS	DS
	6.4	Tensione batteria/capacità nominale K5	V/Ah	24 / 300 ⁽⁵⁾	24 / 400	24 / 400
	6.5	Peso batteria ⁽³⁾	kg	233	303	303
	6.6	Consumo energetico secondo ciclo VDI	kWh/h @Nr di cicli	1.46	1.88	2.29
8.1	Tipo di unità di trazione		Unità di controllo CA / Automazione guidata da Balyo	Unità di controllo CA / Automazione guidata da Balyo	Unità di controllo CA / Automazione guidata da Balyo	
10.7	Livello di pressione sonora percepito dal sedile dell'operatore	dB (A)	< 70	< 70	< 70	

⁽¹⁾ Opzione 35/100/1200

⁽²⁾ Valore riferito S3 10 %

⁽³⁾ Questi valori possono variare di +/- 5 %

⁽⁴⁾ Invertire il timone sulla base di stand-in versione; timone lungo su tutte le versioni.

⁽⁵⁾ Batteria disponibile 400 Ah.

Con batteria 400 Ah peso di servizio + 70 kg

⁽⁶⁾ Con sollevamento libero di 100 mm (solo LFL a 2 stadi)

⁽⁷⁾ Con griglia reggicarico per la piastra porta-forche h₄ + 461 mm

Tutti i valori sono nominali e soggetti a tolleranze. Per maggiori informazioni, contattare il costruttore.

I prodotti Yale possono subire variazioni senza obbligo di preavviso.

I carrelli illustrati possono essere allestiti con attrezzature opzionali.

I valori possono variare a seconda delle configurazioni.

serie MC

Modelli : MC10, MC12, MC15



Robotica

Questo carrello è dotato di Yale Robotics. Le nostre soluzioni robotizzate si basano sulla consolidata gamma di carrelli manuali Yale. Questo design a doppia modalità offre al tempo stesso flessibilità di funzionamento e semplicità di assistenza, con la nostra rete di concessionari autorizzati già esperti sul 90% degli impianti meccanici ed elettrici di ciascuna unità robotizzata. Per l'assistenza preventida, gli specialisti dei sistemi a magazzino sono eventualmente disponibili a visitare i possibili siti per raccogliere dati e suggerire possibili soluzioni.

Testata del timone e comandi

La testata del timone è stata progettata per il confort dell'operatore e presenta una maniglia ergonomica con impugnature angolate e protezione integrale delle mani. Pulsanti a farfalla di grandi dimensioni e di facile uso controllano la direzione di marcia e la velocità nonché il freno elettromagnetico. Tutti i comandi sono accessibili senza che sia necessario sollevare la mano dalla maniglia.

I pulsanti per il sollevamento e la discesa sono opportunamente posizionati sulla testata del timone e sono facilmente accessibili sia per un utilizzo con la mano destra che con la mano sinistra.

Il pulsante d'emergenza che inverte il senso di marcia è progettato per consentire il massimo angolo di contatto con il corpo dell'operatore. Quando viene attivato, si inverte automaticamente il senso di marcia e il carrello si arresta. Il clacson si trova sulla parte superiore della testata del timone e si aziona comodamente con il pollice o l'indice.

Strumentazione

Il cruscotto dei transpallet presenta un indicatore multifunzione che visualizza informazioni sullo stato del carrello e le eventuali condizioni di allarme.

Le informazioni operative includono quelle fornite dall'indicatore di carica

della batteria e dal contachilometri. Il pulsante rosso a forma di fungo può essere azionato per arrestare immediatamente il carrello in caso di emergenza.

Telaio e forche

Il telaio è verniciato con vernice bicomponente epossidica. Le tre larghezze disponibili dello chassis e la larghezza massima di 939 mm del carrello lo rendono ideale per movimentare carichi in spazi ristretti, per esempio all'interno di container o in corridoi di stoccaggio. Le forche FEM 2A sono realizzate in acciaio fucinato.

Batteria

Sono disponibili le seguenti batterie:

24V - 300 Ah

24V - 400 Ah

Opzione batteria LTO (ossido di litio-titanato) ad autocaricamento rapido.

Motori elettrici

Il motore AC da 4kW dotato di un'elevata coppia motrice assicura ottime accelerazioni e frenature, non richiede manutenzione (intervalli di ispezione ogni 1.000 ore di funzionamento) e assicura una vita operativa lunga ed economica. Il motore di sollevamento DC da 3 kW fornisce la potenza necessaria per soddisfare i requisiti operativi del carrello.

Trazione - sterzo

Il gruppo riduttore presenta ingranaggi elicoidali immersi in bagno d'olio. Il motore è montato verticalmente per un'efficiente ventilazione e per eliminare le sollecitazioni da flessione dei cavi di alimentazione, al fine di garantire i massimi tempi di funzionamento. Lo sterzo è realizzato da un sistema che non richiede regolazione né manutenzione.

Impianto idraulico

La silenziosa e potente pompa idraulica, attivata dal motore elettrico, è del tipo doppio a ingranaggi. Il serbatoio dell'olio idraulico è trasparente e ne facilita la verifica del livello.

Tutte le funzioni idrauliche sono attuate da elettrovalvole azionate direttamente dai pulsanti sul timone. Salita e discesa sono a controllo proporzionale.

Comandi elettronici

Il controller combinato MOSFET gestisce sia il motore di trazione AC che il motore di sollevamento DC, eliminando la necessità di contattori. L'elevata efficienza energetica e le prestazioni del motore aumentano il tempo di funzionamento per turno riducendo le ricariche della batteria. I parametri delle prestazioni elettronica possono essere facilmente personalizzati da un tecnico dell'assistenza.

Le prestazioni del carrello possono essere facilmente personalizzate per soddisfare i massimi requisiti applicativi.

Opzioni

- Ruote motrici
- Lunghezze forche diverse
- Spalliera reggicarico.

HYSTER-YALE UK LIMITED

operante come **Yale Europe Materials Handling**
Centennial House, Frimley Business Park,
Frimley, Surrey GU16 7SG, Regno Unito.

Tel.: +44 (0) 1276 538500

Fax: +44 (0) 1276 538559

www.yale-forklifts.eu

N. di pubblicazione 220990717 Rev.00 Stampato in Olanda (1018HG) IT.

Sicurezza: Questo carrello è conforme alle attuali normative UE. Le specifiche sono soggette a modifiche senza preavviso.

Yale, VERACITOR e  sono marchi commerciali registrati. "PEOPLE, PRODUCTS, PRODUCTIVITY", PREMIER, Hi-Vis e CSS sono marchi registrati negli Stati Uniti e in altre giurisdizioni. MATERIALS HANDLING CENTRAL e MATERIAL HANDLING CENTRAL sono marchi di servizio negli Stati Uniti e in altre giurisdizioni.  è un copyright registrato.
© Yale Europe Materials Handling 2018. Tutti i diritti riservati. Carrello elevatore illustrato con attrezzatura opzionale. Paese di registrazione: Inghilterra e Galles.
Numero di registrazione dell'impresa: 02636775

