



GDC/GLC 60-70VX

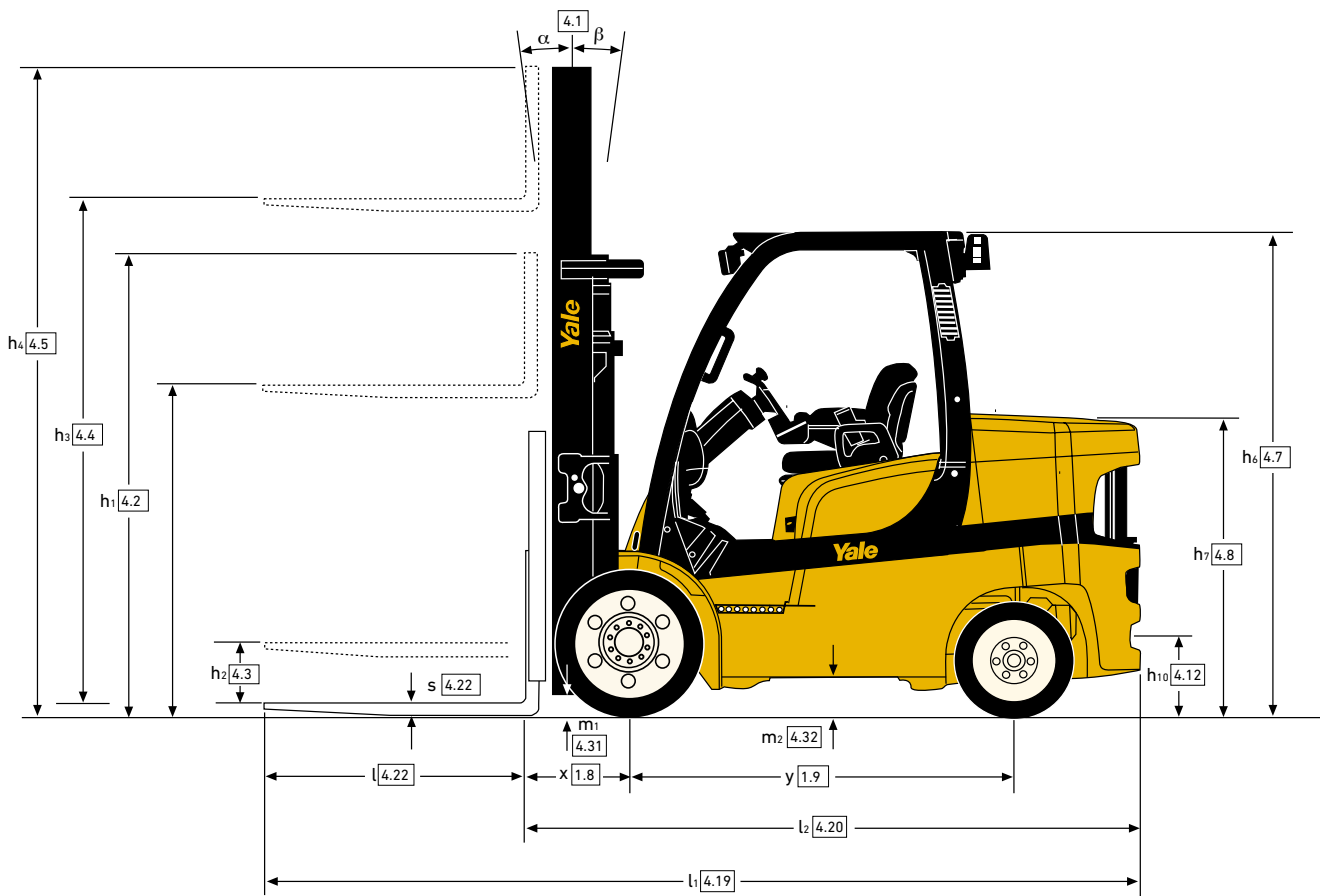
SCHEMA TECNICA

6.000 - 7.000 kg

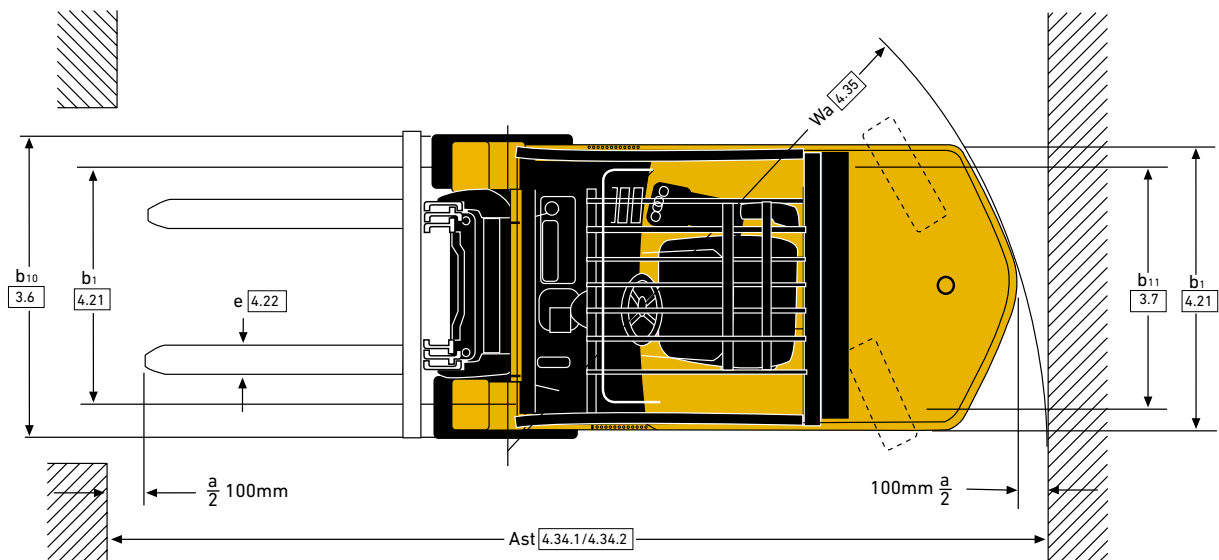
Serie GCVX

Carrelli elevatori
con motori diesel
e a GPL

DIMENSIONI DEL CARRELLO – SERIE GCVX



DIMENSIONI DEL CARRELLO – SERIE GCVX



CARATTERISTICHE GENERALI SECONDO VDI 2198 – SERIE GCVX

DATI GENERALI	1.1	Costruttore		Yale		
	1.2	Designazione modello		GDC 60 VX		
	1.2.1	Modello		Base	Value	
	1.3	Propulsione		Diesel		
	1.3.1	Motore		Kubota 3.8L		
	1.3.3	Trasmissione		Powershift 2, a 2 velocità	Powershift 2, a 2 velocità con inversione di marcia controllata "Soft Shift"	Techtronix 3, a 3 velocità
	1.3.4	Tipo di impianto frenante		Freni in bagno d'olio		
	1.4	Posizione operatore		Seduto		
	1.5	Portata nominale/carico nominale	Q (t)	6.0		
	1.6	Distanza del baricentro del carico	c (mm)	600		
1.8	Distanza del carico, dal centro dell'assale di trazione alla forca	x (mm)	498			
1.9	Interasse	y (mm)	1830			
PESO	2.1	Peso in ordine di servizio	kg	8667		
	2.2	Peso sugli assali con carico, ant./post.	kg	13144 / 1523		
	2.3	Carico sugli assali senza carico, ant./post.	kg	3546 / 5121		
RUOTE E GOMME	3.1	Gommatura, anteriore/posteriore		Gomma Cushion		
	3.2	Dimensioni gomme, anteriori		28x12x22		
	3.3	Dimensioni gomme, posteriori		22x8x16		
	3.5	Numero ruote, ant./post. (X = non motrici)		2x / 2		
	3.6	Carreggiata anteriore	b ₁₀ (mm)	1133		
	3.7	Carreggiata posteriore	b ₁₁ (mm)	1192		
	DIMENSIONI	4.1	Inclinazione del montante/piastra portaforche in avanti/all'indietro	α / β (°)	6 / 10	
4.2		Altezza, con montante abbassato	h ₁ (mm)	2697		
4.3		Sollevamento libero	h ₂ (mm)	100		
4.4		Sollevamento	h ₃ (mm)	3340		
4.5		Altezza, con montante esteso	h ₄ (mm)	4575		
4.7		Altezza del tettuccio di protezione (cabina)	h ₆ (mm)	2302		
4.8		Altezza sedile/altezza supporto	h ₇ (mm)	1335		
4.12		Altezza attacco	h ₁₀ (mm)	388		
4.19		Lunghezza totale	l ₁ (mm)	4128		
4.20		Lunghezza compresa spalla forche	l ₂ (mm)	2928		
4.21		Larghezza totale	b ₁ /b ₂ (mm)	1438		
4.22		Dimensioni forche ISO 2331	s/e/l (mm)	60 / 150 / 1200		
4.23		Piastra portaforche ISO 2328, classe/tipo A, B		IVA		
4.24		Larghezza della piastra portaforche	b ₃ (mm)	1219		
4.31		Altezza dal suolo, con carico, sotto il montante	m ₁ (mm)	113		
4.32		Altezza dal suolo, al centro dell'interasse	m ₂ (mm)	188		
4.33		Dimensione del carico b ₁₂ x l ₆ trasversale	b ₁₂ x l ₆ (mm)	1200 x 1000		
4.34		Larghezza corsia, dimensioni del carico predeterminate	Ast (mm)	4283		
4.34.1		Larghezza corsia per pallet 1000 x 1200 mm in senso trasversale	Ast (mm)	4483		
4.34.2		Larghezza corsia per pallet 800 x 1200 mm in senso trasversale	Ast (mm)	4483		
4.35	Raggio di sterzata	Wa (mm)	2585			
4.36	Raggio di sterzata interno	b ₁₃ (mm)	751			
4.41	Intersezione in corsia a 90° (con pallet lung. 1000mm x larg. = 1200mm)	(mm)	2292			
4.42	Altezza gradino (dal suolo alla pedana)	(mm)	531			
4.43	Altezza gradino (tra i gradini intermedi e il suolo)	(mm)	313			
PRESTAZIONI	5.1	Velocità di marcia, con/senza carico	km/h	20,7 / 20,0		
	5.1.1	Velocità di marcia con/senza carico, retromarcia	km/h	20,7 / 20,0		
	5.2	Velocità di sollevamento con/senza carico	m/s	0,48 / 0,49		
	5.3	Velocità di abbassamento con/senza carico	m/s	0,58 / 0,53		
	5.5	Forza di trazione al gancio, con/senza carico ⁽¹⁾	N	37850 / 21450		
	5.7	Pendenza superabile con/senza carico ⁽²⁾	%	16,1 / 24,8		
	5.9	Tempo di accelerazione con/senza carico ⁽³⁾	s	5,8 / 5,0		
	5.10	Freni di servizio		Idraulici		
MOTORE	7.1	Costruttore/tipo motore		Kubota V3800 E4		
	7.2	Potenza motore secondo ISO 1585	kW	55		
	7.3	Regime nominale	giri/min	2200		
	7.3.1	Coppia a giri/min	Nm/giri/min	300 / 1400		
	7.4	Numero cilindri/cilindrata	(-)/cm ³	4 / 3796		
	7.5	Consumo carburante secondo il ciclo VDI	l/h o kg/h	6.47	6.67	
	7.10	Tensione/amperaggio nominale batteria ⁽⁴⁾	(V)/(Ah)	12 / 105		
DATI AGGIUNTIVI	8.1	Tipo di gruppo di trazione		Idrodinamica		
	8.1.1	Freni di servizio		Idraulici		
	10.1	Pressione di esercizio per le attrezzature	bar	153		
	10.2	Portata olio per le attrezzature	l/min	83.3		
	10.3	Capacità serbatoio olio idraulico	l	64.7		
	10.4	Capacità serbatoio carburante	l	65.8		
	10.7	Livello di pressione sonora all'orecchio dell'operatore	dB (A)	81		
	10.7.1	Livello di potenza sonora durante il ciclo di lavoro	dB (A)	100		
	10.7.2	Potenza acustica garantita 2001/14/CE	dB (A)	104		
	10.8	Gancio di traino, tipo DIN		Perno		

(1) A 1,6 km/h

(2) A 4,8 km/h

(3) A 15 m (secondo VDI 2198 dicembre 2012)

(4) Le capacità nominali (Ah) della batteria sono valori stimati

CARATTERISTICHE GENERALI SECONDO VDI 2198 – SERIE GCVX

DATI GENERALI	1.1	Costruttore		Yale			
	1.2	Designazione modello		GDC 70 VX			
	1.2.1	Modello		Base			
	1.3	Propulsione		Diesel			
	1.3.1	Motore		Kubota 3.8L			
	1.3.3	Trasmissione		Powershift 2, a 2 velocità	Powershift 2, a 2 velocità con inversione di marcia controllata "Soft Shift"	Techtronix 3, a 3 velocità	Techtronix AH 3, a 3 velocità
	1.3.4	Tipo di impianto frenante		Freni in bagno d'olio			
	1.4	Posizione operatore		Seduto			
	1.5	Portata nominale/carico nominale	Q (t)	7.0			
	1.6	Distanza del baricentro del carico	c (mm)	600			
1.8	Distanza del carico, dal centro dell'assale di trazione alla forca	x (mm)	498				
1.9	Interasse	y (mm)	1830				
PESO	2.1	Peso in ordine di servizio	kg	9531			
	2.2	Peso sugli assali con carico, ant./post.	kg	14928 / 1603			
	2.3	Carico sugli assali senza carico, ant./post.	kg	3730 / 5801			
RUOTE E GOMME	3.1	Gommatura, anteriore/posteriore		Gomma Cushion			
	3.2	Dimensioni gomme, anteriori		28x12x22			
	3.3	Dimensioni gomme, posteriori		22x8x16			
	3.5	Numero ruote, ant./post. (X = non motrici)		2x / 2			
	3.6	Carreggiata anteriore	b ₁₀ (mm)	1133			
	3.7	Carreggiata posteriore	b ₁₁ (mm)	1192			
	DIMENSIONI	4.1	Inclinazione del montante/piastra portaforche in avanti/all'indietro	α / β (°)	6 / 10		
4.2		Altezza, con montante abbassato	h ₁ (mm)	2697			
4.3		Sollevamento libero	h ₂ (mm)	100			
4.4		Sollevamento	h ₃ (mm)	3340			
4.5		Altezza, con montante esteso	h ₄ (mm)	4575			
4.7		Altezza del tettuccio di protezione (cabina)	h ₆ (mm)	2302			
4.8		Altezza sedile/altezza supporto	h ₇ (mm)	1335			
4.12		Altezza attacco	h ₁₀ (mm)	388			
4.19		Lunghezza totale	l ₁ (mm)	4128			
4.20		Lunghezza compresa spalla forche	l ₂ (mm)	2928			
4.21		Larghezza totale	b ₁ /b ₂ (mm)	1438			
4.22		Dimensioni forche ISO 2331	s/e/l (mm)	50 / 120 / 1200			
4.23		Piastra portaforche ISO 2328, classe/tipo A, B		IVA			
4.24		Larghezza della piastra portaforche	b ₃ (mm)	1219			
4.31		Altezza dal suolo, con carico, sotto il montante	m ₁ (mm)	113			
4.32		Altezza dal suolo, al centro dell'interasse	m ₂ (mm)	188			
4.33		Dimensione del carico b ₁₂ x l ₆ trasversale	b ₁₂ x l ₆ (mm)	1200 x 1000			
4.34		Larghezza corsia, dimensioni del carico predeterminate	Ast (mm)	4283			
4.34.1		Larghezza corsia per pallet 1000 x 1200 mm in senso trasversale	Ast (mm)	4483			
4.34.2		Larghezza corsia per pallet 800 x 1200 mm in senso trasversale	Ast (mm)	4483			
4.35	Raggio di sterzata	Wa (mm)	2585				
4.36	Raggio di sterzata interno	b ₁₃ (mm)	751				
4.41	Intersezione in corsia a 90° (con pallet lung. 1000mm x larg. = 1200mm)	(mm)	2292				
4.42	Altezza gradino (dal suolo alla pedana)	(mm)	531				
4.43	Altezza gradino (tra i gradini intermedi e il suolo)	(mm)	313				
PRESTAZIONI	5.1	Velocità di marcia, con/senza carico	km/h	20,7 / 20,0	20,9 / 20,2		
	5.1.1	Velocità di marcia con/senza carico, retromarcia	km/h	20,7 / 20,0	18,3 / 17,7		
	5.2	Velocità di sollevamento con/senza carico	m/s	0,45 / 0,49			
	5.3	Velocità di abbassamento con/senza carico	m/s	0,58 / 0,53			
	5.5	Forza di trazione al gancio, con/senza carico ⁽¹⁾	N	37550 / 22640	44500 / 22640		
	5.7	Pendenza superabile con/senza carico ⁽²⁾	%	14,1 / 23,9	15,1 / 23,9		
	5.9	Tempo di accelerazione con/senza carico ⁽³⁾	s	6,1 / 5,1	6,3 / 5,8		
	5.10	Freni di servizio		Idraulici			
	MOTORE	7.1	Costruttore/tipo motore		Kubota V3800 E4		
		7.2	Potenza motore secondo ISO 1585	kW	55		
7.3		Regime nominale	giri/min	2200			
7.3.1		Coppia a giri/min	Nm/giri/min	300 / 1400			
7.4		Numero cilindri/cilindrata	(-)/cm ³	4 / 3796			
7.5		Consumo carburante secondo il ciclo VDI	l/h o kg/h	6,97968	7,1788		
7.10		Tensione/amperaggio nominale batteria ⁽⁴⁾	(V)/(Ah)	12 / 105			
DATI AGGIUNTIVI	8.1	Tipo di gruppo di trazione		Idrodinamica			
	8.1.1	Freni di servizio		Idraulici			
	10.1	Pressione di esercizio per le attrezzature	bar	153			
	10.2	Portata olio per le attrezzature	l/min	83,3			
	10.3	Capacità serbatoio olio idraulico	l	64,7			
	10.4	Capacità serbatoio carburante	l	65,8			
	10.7	Livello di pressione sonora all'orecchio dell'operatore	dB (A)	81			
	10.7.1	Livello di potenza sonora durante il ciclo di lavoro	dB (A)	100			
	10.7.2	Potenza acustica garantita 2001/14/CE	dB (A)	104			
	10.8	Gancio di traino, tipo DIN		Perno			

Tutti i valori sono nominali e soggetti a tolleranze.

CARATTERISTICHE GENERALI SECONDO VDI 2198 – SERIE GCVX

DATI GENERALI	1.1	Costruttore	Yale			
	1.2	Designazione modello	GLC 60 VX			
	1.2.1	Modello	Base	Value		
	1.3	Propulsione	GPL			
	1.3.1	Motore	PSI 4.3L a GPL			
	1.3.3	Trasmissione	Powershift 2, a 2 velocità	Powershift 2, a 2 velocità con inversione di marcia controllata "Soft Shift"	Techtronix 3, a 3 velocità	Techtronix AH 3, a 3 velocità
	1.3.4	Tipo di impianto frenante	Freni in bagno d'olio			
	1.4	Posizione operatore	Seduto			
	1.5	Portata nominale/carico nominale	Q (t)	6.0		
	1.6	Distanza del baricentro del carico	c (mm)	600		
1.8	Distanza del carico, dal centro dell'assale di trazione alla forca	x (mm)	498			
1.9	Interasse	y (mm)	1830			
PESO	2.1	Peso in ordine di servizio	kg	8616		
	2.2	Peso sugli assali con carico, ant./post.	kg	13124 / 1492		
	2.3	Carico sugli assali senza carico, ant./post.	kg	3526 / 5090		
RUOTE E GOMME	3.1	Gommatura, anteriore/posteriore	Gomma Cushion			
	3.2	Dimensioni gomme, anteriori	28x12x22			
	3.3	Dimensioni gomme, posteriori	22x8x16			
	3.5	Numero ruote, ant./post. (X = non motrici)	2x / 2			
	3.6	Carreggiata anteriore	b ₁₀ (mm)	1133		
	3.7	Carreggiata posteriore	b ₁₁ (mm)	1192		
	DIMENSIONI	4.1	Inclinazione del montante/piastra portaforche in avanti/all'indietro	α / β (°)	6 / 10	
4.2		Altezza, con montante abbassato	h ₁ (mm)	2697		
4.3		Sollevamento libero	h ₂ (mm)	100		
4.4		Sollevamento	h ₃ (mm)	3340		
4.5		Altezza, con montante esteso	h ₄ (mm)	4575		
4.7		Altezza del tettuccio di protezione (cabina)	h ₆ (mm)	2302		
4.8		Altezza sedile/altezza supporto	h ₇ (mm)	1335		
4.12		Altezza attacco	h ₁₀ (mm)	388		
4.19		Lunghezza totale	l ₁ (mm)	4128		
4.20		Lunghezza compresa spalla forche	l ₂ (mm)	2928		
4.21		Larghezza totale	b ₁ /b ₂ (mm)	1438		
4.22		Dimensioni forche ISO 2331	s/e/l (mm)	60 / 150 / 1200		
4.23		Piastra portaforche ISO 2328, classe/tipo A, B		IVA		
4.24		Larghezza della piastra portaforche	b ₃ (mm)	1219		
4.31		Altezza dal suolo, con carico, sotto il montante	m ₁ (mm)	113		
4.32		Altezza dal suolo, al centro dell'interasse	m ₂ (mm)	188		
4.33		Dimensione del carico b ₁₂ x l ₆ trasversale	b ₁₂ x l ₆ (mm)	1200 x 1000		
4.34		Larghezza corsia, dimensioni del carico predeterminate	Ast (mm)	4283		
4.34.1		Larghezza corsia per pallet 1000 x 1200 mm in senso trasversale	Ast (mm)	4483		
4.34.2		Larghezza corsia per pallet 800 x 1200 mm in senso trasversale	Ast (mm)	4483		
4.35	Raggio di sterzata	Wa (mm)	2585			
4.36	Raggio di sterzata interno	b ₁₃ (mm)	751			
4.41	Intersezione in corsia a 90° (con pallet lung. 1000mm x larg. = 1200mm)	(mm)	2292			
4.42	Altezza gradino (dal suolo alla pedana)	(mm)	531			
4.43	Altezza gradino (tra i gradini intermedi e il suolo)	(mm)	313			
PRESTAZIONI	5.1	Velocità di marcia, con/senza carico	km/h	20,1 / 19,4	20,8 / 20,4	
	5.1.1	Velocità di marcia con/senza carico, retromarcia	km/h	20,1 / 19,4	18,2 / 17,9	
	5.2	Velocità di sollevamento con/senza carico	m/s	0,53 / 0,54		
	5.3	Velocità di abbassamento con/senza carico	m/s	0,58 / 0,53		
	5.5	Forza di trazione al gancio, con/senza carico ⁽¹⁾	N	38440 / 21350	38440 / 21350	44500 / 21350
	5.7	Pendenza superabile con/senza carico ⁽²⁾	%	16,6 / 24,8		
	5.9	Tempo di accelerazione con/senza carico ⁽³⁾	s	6,2 / 5,4		
	5.10	Freni di servizio		Idraulici		
MOTORE	7.1	Costruttore/tipo motore	PSI 4.3L			
	7.2	Potenza motore secondo ISO 1585	kW	72		
	7.3	Regime nominale	giri/min	2400		
	7.3.1	Coppia a giri/min	Nm/giri/min	285 / 2400		
	7.4	Numero cilindri/cilindrata	(-)/cm ³	6 / 4302		
	7.5	Consumo carburante secondo il ciclo VDI	l/h o kg/h	5,4	5,6	
	7.10	Tensione/amperaggio nominale batteria ⁽⁴⁾	(V)/(Ah)	12 / 105		
DATI AGGIUNTIVI	8.1	Tipo di gruppo di trazione	Idrodinamica			
	8.1.1	Freni di servizio	Idraulici			
	10.1	Pressione di esercizio per le attrezzature	bar	153		
	10.2	Portata olio per le attrezzature	l/min	83,3		
	10.3	Capacità serbatoio olio idraulico	l	64,7		
	10.4	Capacità serbatoio carburante	l	38,6		
	10.7	Livello di pressione sonora all'orecchio dell'operatore	dB (A)	83		
	10.7.1	Livello di potenza sonora durante il ciclo di lavoro	dB (A)	103		
	10.7.2	Potenza acustica garantita 2001/14/CE	dB (A)	108		
	10.8	Gancio di traino, tipo DIN		Perno		

(1) A 1,6 km/h

(2) A 4,8 km/h

(3) A 15 m (secondo VDI 2198 dicembre 2012)

(4) Le capacità nominali (Ah) della batteria sono valori stimati

CARATTERISTICHE GENERALI SECONDO VDI 2198 – SERIE GCVX

DATI GENERALI	1.1	Costruttore		Yale			
	1.2	Designazione modello		GLC 70 VX			
	1.2.1	Modello		Base	Value		
	1.3	Propulsione		GPL			
	1.3.1	Motore		PSI 4.3L a GPL			
	1.3.3	Trasmissione		Powershift 2, a 2 velocità	Powershift 2, a 2 velocità con inversione di marcia controllata "Soft Shift"	Techtronix 3, a 3 velocità	Techtronix AH 3, a 3 velocità
	1.3.4	Tipo di impianto frenante		Freni in bagno d'olio			
	1.4	Posizione operatore		Seduto			
	1.5	Portata nominale/carico nominale	Q (t)	7.0			
	1.6	Distanza del baricentro del carico	c (mm)	600			
1.8	Distanza del carico, dal centro dell'assale di trazione alla forca	x (mm)	498				
1.9	Interasse	y (mm)	2100				
PESO	2.1	Peso in ordine di servizio	kg	9480			
	2.2	Peso sugli assali con carico, ant./post.	kg	14908 / 1572			
	2.3	Carico sugli assali senza carico, ant./post.	kg	3710 / 5770			
RUOTE E GOMME	3.1	Gommatura, anteriore/posteriore		Gomma Cushion			
	3.2	Dimensioni gomme, anteriori		28x12x22			
	3.3	Dimensioni gomme, posteriori		22x8x16			
	3.5	Numero ruote, ant./post. (X = non motrici)		2x / 2			
	3.6	Carreggiata anteriore	b ₁₀ (mm)	1133			
	3.7	Carreggiata posteriore	b ₁₁ (mm)	1192			
	DIMENSIONI	4.1	Inclinazione del montante/piastra portaforche in avanti/all'indietro	α / β (°)	6 / 10		
4.2		Altezza, con montante abbassato	h ₁ (mm)	2697			
4.3		Sollevamento libero	h ₂ (mm)	100			
4.4		Sollevamento	h ₃ (mm)	3340			
4.5		Altezza, con montante esteso	h ₄ (mm)	4575			
4.7		Altezza del tettuccio di protezione (cabina)	h ₆ (mm)	2302			
4.8		Altezza sedile/altezza supporto	h ₇ (mm)	1335			
4.12		Altezza attacco	h ₁₀ (mm)	388			
4.19		Lunghezza totale	l ₁ (mm)	4128			
4.20		Lunghezza compresa spalla forche	l ₂ (mm)	2928			
4.21		Larghezza totale	b ₁ /b ₂ (mm)	1438			
4.22		Dimensioni forche ISO 2331	s/e/l (mm)	60 / 150 / 1200			
4.23		Piastra portaforche ISO 2328, classe/tipo A, B		IVA			
4.24		Larghezza della piastra portaforche	b ₃ (mm)	1219			
4.31		Altezza dal suolo, con carico, sotto il montante	m ₁ (mm)	113			
4.32		Altezza dal suolo, al centro dell'interasse	m ₂ (mm)	188			
4.33		Dimensione del carico b ₁₂ x l ₆ trasversale	b ₁₂ x l ₆ (mm)	1200 x 1000			
4.34		Larghezza corsia, dimensioni del carico predeterminate	Ast (mm)	4283			
4.34.1		Larghezza corsia per pallet 1000 x 1200 mm in senso trasversale	Ast (mm)	4483			
4.34.2		Larghezza corsia per pallet 800 x 1200 mm in senso trasversale	Ast (mm)	4483			
4.35	Raggio di sterzata	Wa (mm)	2585				
4.36	Raggio di sterzata interno	b ₁₃ (mm)	800				
4.41	Intersezione in corsia a 90° (con pallet lung. 1000mm x larg. = 1200mm)	(mm)	2292				
4.42	Altezza gradino (dal suolo alla pedana)	(mm)	531				
4.43	Altezza gradino (tra i gradini intermedi e il suolo)	(mm)	313				
PRESTAZIONI	5.1	Velocità di marcia, con/senza carico	km/h	20,1 / 19,4	20,8 / 20,4		
	5.1.1	Velocità di marcia con/senza carico, retromarcia	km/h	20,1 / 19,4	18,2 / 17,9		
	5.2	Velocità di sollevamento con/senza carico	m/s	0,53 / 0,54			
	5.3	Velocità di abbassamento con/senza carico	m/s	0,58 / 0,53			
	5.5	Forza di trazione al gancio, con/senza carico ⁽¹⁾	N	38100 / 22550	44500 / 22550		
	5.7	Pendenza superabile con/senza carico ⁽²⁾	%	14,7 / 23,9	17,9 / 23,9		
	5.9	Tempo di accelerazione con/senza carico ⁽³⁾	s	6,5 / 5,5	6,7 / 6,2		
	5.10	Freni di servizio		Idraulici			
MOTORE	7.1	Costruttore/tipo motore		PSI 4.3L			
	7.2	Potenza motore secondo ISO 1585	kW	72			
	7.3	Regime nominale	giri/min	2400			
	7.3.1	Coppia a giri/min	Nm/giri/min	285 / 2400			
	7.4	Numero cilindri/cilindrata	(-)/cm ³	6 / 4302			
	7.5	Consumo carburante secondo il ciclo VDI	l/h o kg/h	6.5	6.8		
	7.10	Tensione/amperaggio nominale batteria ⁽⁴⁾	(V)/(Ah)	12 / 105			
DATI AGGIUNTIVI	8.1	Tipo di gruppo di trazione		Idrodinamica			
	8.1.1	Freni di servizio		Idraulici			
	10.1	Pressione di esercizio per le attrezzature	bar	153			
	10.2	Portata olio per le attrezzature	l/min	83.3			
	10.3	Capacità serbatoio olio idraulico	l	64.7			
	10.4	Capacità serbatoio carburante	l	38.6			
	10.7	Livello di pressione sonora all'orecchio dell'operatore	dB (A)	83			
	10.7.1	Livello di potenza sonora durante il ciclo di lavoro	dB (A)	103			
	10.7.2	Potenza acustica garantita 2001/14/CE	dB (A)	108			
	10.8	Gancio di traino, tipo DIN		Perno			

Tutti i valori sono nominali e soggetti a tolleranze.

DIMENSIONI DEL MONTANTE – GC60 VX

h ₁ (mm)	h _{2+S} (mm)	h ₃ (mm)	h ₄ (mm)	Inclinazione (all'indietro)	Portate (kg) con baricentro del carico a 600mm		
					Solo con piastra portaforca (kg)	Piastra portaforca e traslatore (kg)	Con piastra portaforca e posizionatore forca con traslatore (kg)
Montante a 2 stadi a sollevamento libero limitato (LFL)							
2197	160	2400	3632	10	6000	5730	5680
2697	160	3400	4632	10	6000	5700	5650
3197	160	4400	5632	10	6000	5650	5600
Montante a 3 stadi a sollevamento libero completo (FFL)							
2227	995	3800	5026	6	6000	5630	5570
2527	1295	4700	5926	6	6000	5600	5550
2827	1595	5600	6826	6	5800	5390	5340
3077	1845	6200	7426	6	-	-	-

DIMENSIONI DEL MONTANTE – GC70 VX

h ₁ (mm)	h _{2+S} (mm)	h ₃ (mm)	h ₄ (mm)	Inclinazione (all'indietro)	Portate (kg) con baricentro del carico a 600mm		
					Solo con piastra portaforca (kg)	Piastra portaforca e traslatore (kg)	Con piastra portaforca e posizionatore forca con traslatore (kg)
Montante a 2 stadi a sollevamento libero limitato (LFL)							
2197	160	2400	3632	10	7000	6580	6530
2697	160	3400	4632	10	7000	6550	6500
3197	160	4400	5632	10	7000	6490	6440
Montante a 3 stadi a sollevamento libero completo (FFL)							
2227	995	3800	5026	6	7000	6430	6380
2527	1295	4700	5926	6	7000	6400	6350
2827	1595	5600	6826	6	6740	6190	6140
3077	1845	6200	7426	6	-	-	-

SPECIFICHE DEL MOTORE – SERIE GCVX

Kubota V3800 E4		GM 4.3L A GPL	
Cilindri	4	Cilindri	6
Cilindrata	3796cc	Cilindrata	4302cc
Coppia	300 Nm a 1.400 giri/min	Coppia	305 Nm a 2.400 giri/min
Potenza	52 kW a 2.200 giri/min	Potenza	77 kW a 2.400 giri/min

Tutti i valori sono nominali e soggetti a tolleranze.

ELENCO DELLE CARATTERISTICHE – SERIE GCVX

	STD	OPZ.
Pacchetto di controllo "Premium"		●
Sistema di protezione del gruppo motopropulsore	●	●
Presa d'aria sopraelevata con prefiltro	●	●
Griglia radiatore		●
Limitatore velocità di trazione		●
Indicatore di peso del carico		●
Accumulatore idraulico		●
Ritorno all'inclinazione prestabilita		●
Monitor di controllo dei punti d'impatto		●
Allarme di retromarcia		●
Girofaro giallo		●
Password operatore		●
Avviamento senza chiave		●
Sedile supermolleggiato girevole	●	●
Comando senso di marcia a pedale		●
Specchietti	●	●
Kit luci		●
EZ-Tank Bracket™ basculante e abbassabile		●







GBPCINW

Yale

1

1

1

1

1

1

1

1

1

1

1

1

1

GBPCINW
KORREKTUR
4885 20930
35 OH 76-00

GBPCINW
KORREKTUR
4885 20930
35 OH 76-00

GBPCINW
KORREKTUR
4885 20930
35 OH 76-00

Arkansas Kraft
GBPCINW
KORREKTUR
4885 20930
35 OH 76-00

Arkansas Kraft
GBPCINW
KORREKTUR
4885 20930
35 OH 76-00
3995 6.7
33.0



Informazioni su Yale®

Yale Materials Handling Corporation è uno dei più antichi produttori di carrelli elevatori al mondo. Siamo presenti nel settore del sollevamento già a partire dal lontano 1875 e sfruttiamo quest'esperienza per aiutare i clienti ad affrontare le sfide legate alla movimentazione dei materiali. La nostra gamma completa di carrelli elevatori offre portate da 1 a 16 tonnellate ed è alimentata da motori a combustione interna o soluzioni elettriche. Yale offre anche soluzioni robotizzate, telemetria, gestione del parco macchine, ricambi, finanziamenti e formazione. Dai tradizionali carrelli elevatori alle tecnologie emergenti, il nostro quotidiano obiettivo è collaborare con la nostra rete di concessionari nazionali per continuare a migliorare e fornire le soluzioni di cui hai bisogno, quando e come ne hai bisogno.

MOVIMENTAZIONE DEI MATERIALI PER I SETTORI:

3PL

Ricambi automobilistici

Bevande

Alimenti freddi e congelati

Distribuzione di prodotti alimentari

Trasformazione di prodotti alimentari

Arredamento e mobilia

Sanitario e farmaceutico

Centri per la casa

Distribuzione e commercio al dettaglio

E-Commerce

Yale Lift Truck Technologies

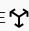
Centennial House
Frimley Business Park
Frimley
Surrey
GU16 7SG
Regno Unito

www.yale.com



Sicurezza: tutti i prodotti Yale venduti in Paesi UE, Regno Unito e Turchia sono conformi alle prescrizioni UE della Direttiva macchine 2006/42/EC e riportano il **CE** marchio. I carrelli Yale venduti in altri paesi possono essere ordinati per la produzione in conformità alle prescrizioni della Direttiva macchine, ed in tal caso riportano anch'essi il **CE** marchio.

HYSTER-YALE UK LIMITED operante come Yale Lift Truck Technologies. Sede legale: Centennial House, Building 4.5, Frimley Business Park, Frimley, Surrey, GU16 7SG, Regno Unito. Registrata in Inghilterra e Galles. Numero di registrazione della società: 02636775.

© 2023 Hyster-Yale Group, Inc., tutti i diritti riservati. YALE e YALE  sono marchi registrati di Hyster-Yale Group, Inc. I carrelli possono essere illustrati con dotazioni e/o caratteristiche opzionali non disponibili in tutte le regioni. Sulle prestazioni del carrello influiscono le condizioni e il tipo di equipaggiamento del carrello stesso, come pure la natura e le condizioni del tipo di applicazione. Le specifiche sono soggette a modifiche senza preavviso.

Nota: procedere con estrema cautela nel corso della movimentazione di carichi a grandi altezze. Gli operatori devono essere addestrati e devono leggere, comprendere e seguire le istruzioni contenute nel manuale d'uso. Consultarsi con il concessionario Yale® di zona per ulteriori chiarimenti su dati e informazioni di particolare rilievo per la propria applicazione.

Pubblicazione codice 220991911 Rev.00 (0423DMS) IT