



MPX20-30

SCHEDA TECNICA

2.000 - 3.000 kg

Serie MPX

Transpallet a basso
livello di sollevamento
con pedana operatore

CARATTERISTICHE GENERALI SECONDO VDI 2198 – SERIE MPX

			Yale				
			MP20X	MP20X Pedana con protezione laterale	MP20X Pedana con protezione posteriore	MP25X	MP25X Pedana con protezione laterale
INFORMAZIONI GENERALI	1.1	Produttore	Yale				
	1.2	Designazione modello	MP20X	MP20X Pedana con protezione laterale	MP20X Pedana con protezione posteriore	MP25X	MP25X Pedana con protezione laterale
	1.3	Azionamento	Elettrico (batteria)				
	1.4	Posizione operatore	Operatore a terra/in piedi	Operatore in piedi		Operatore a terra/in piedi	Operatore in piedi
	1.5	Portata nominale/carico nominale	Q (t)	2,0		2,5	
	1.6	Distanza del baricentro del carico	c (mm)	600			
	1.8	Distanza del carico, dal centro dell'assale di trazione alla forca ⁽¹⁾	x (mm)	1005			
	1.9	Interasse ^{(2) (1)}	y (mm)	1516			
	PESO	2.1	Peso in ordine di servizio ^{(3) (2)}	kg	678	822	678
2.2		Carico sull'assale, con carico ant./post. ⁽²⁾	kg	-			
2.3		Carico sull'assale, senza carico ant./post. ⁽²⁾	kg	-			
GOMMATURA	3.1	Gommatura, anteriore/posteriore	NDIIThane				
	3.2	Dimensioni gommatura anteriore	Ø (mm x mm)	254 x 90 ⁽⁴⁾	85 x 94	254 x 90 ⁽⁴⁾	85 x 94
	3.3	Dimensioni gommatura posteriore	Ø (mm x mm)	85 x 94 ⁽⁴⁾	254 x 90	85 x 94 ⁽⁴⁾	254 x 90
	3.4	Ruote addizionali (dimensioni)	Ø (mm x mm)	125 x 50			
	3.5	Ruote, numero ant./post. (x = ruote non motrici)		1x+2/4 ⁽⁴⁾	4/1x+2	1x+2/4 ⁽⁴⁾	4/1x+2
	3.6	Carreggiata anteriore	b ₁₀ (mm)	504 ⁽⁴⁾	382	504 ⁽⁴⁾	382
	3.7	Carreggiata posteriore	b ₁₁ (mm)	382 ⁽⁴⁾	504	382 ⁽⁴⁾	504
DIMENSIONI	4.4	Sollevamento	h ₃ (mm)	120			
	4.9	Altezza barra di traino in posizione di marcia min./max.	h ₁₄ (mm)	1150 / 1383	-	1150 / 1383	-
	4.15	Altezza, con montante abbassato ⁽⁵⁾	h ₁₃ (mm)	85			
	4.19	Lunghezza totale (op. a terra) ⁽²⁾	l ₁ (mm)	1872	-	1944	-
	4.19.1	Lunghezza totale (op. in piedi) ⁽²⁾	l ₁ (mm)	2301	2378	2476	2378
	4.20	Lunghezza compresa spalla forche (op. a terra) ⁽²⁾	l ₂ (mm)	692	-	764	-
	4.20.1	Lunghezza compresa spalla forche (op. in piedi) ⁽²⁾	l ₂ (mm)	1125	1198	1296	1198
	4.21	Larghezza totale	b ₁ / b ₂ (mm)	750			
	4.22	Dimensioni forche	s/e/l (mm)	55 / 170 / 1180			
	4.25	Distanza fra bracci delle forche	b ₅ (mm)	552			
	4.32	Altezza dal suolo, al centro dell'interasse	m ₂ (mm)	30			
	4.33	Dimensione del carico b ₁₂ × l ₆ trasversale	b ₁₂ × l ₆ (mm)	800 x 1200			
	4.34.1	Larghezza corsia per pallet 1000 mm x 1200 mm trasversale (op. a terra) ^{(2) (1)}	Ast (mm)	2523	-	2595	-
	4.34.2	Larghezza corsia per pallet 1000 mm x 1200 mm trasversale (operatore in piedi) ^{(2) (1)}	Ast (mm)	2934	3005	3101	3005
	4.34.3	Larghezza corsia per pallet 800 mm x 1200 mm longitudinale (op. a terra) ^{(2) (1)}	Ast (mm)	2368	-	2440	-
	4.34.4	Larghezza corsia per pallet 800 mm x 1200 mm longitudinale (op. in piedi) ^{(2) (1)}	Ast (mm)	2779	2849	2946	2849
	4.35	Raggio di sterzata (op. a terra) ^{(2) (1)}	Wa (mm)	1723	-	1795	-
4.35.1	Raggio di sterzata (op. in piedi) ^{(2) (1)}	Wa (mm)	2134	2205	2301	2205	
PRESTAZIONI	5.1	Velocità di marcia con/senza carico (op. a terra)	km/h	6 / 6	-	6 / 6	-
	5.1.1	Velocità di marcia con/senza carico (op. in piedi)	km/h	9,7 / 13			
	5.1.2	Velocità di marcia con/senza carico, retromarcia (op. a terra)	km/h	6 / 6	-	6 / 6	-
	5.1.3	Velocità di marcia con/senza carico, retromarcia (op. in piedi)	km/h	9,7 / 13			
	5.2	Velocità di sollevamento con/senza carico	m/s	0,05 / 0,06			
	5.3	Velocità di abbassamento con/senza carico	m/s	0,06 / 0,06			
	5.7	Pendenza superabile con/senza carico ⁽⁶⁾	%	-			
	5.8	Pendenza superabile massima, con/senza carico ⁽⁶⁾	%	11,4 / 20		9,1 / 20	
	5.10	Freno di servizio		Elettromagnetico			
	PARTI ELETTRICHE	6.1	Motore di trazione, S2 60 minuti	kW	3		
6.2		Motore di sollevamento, S3 15% ⁽⁷⁾	kW	2,2			
6.3		Batteria a norma DIN 43531/35/36 A, B, C, no		B			
6.4		Tensione/amperaggio nominale batteria K5 ⁽²⁾	(V)/(Ah)	24 / 250 ⁽²⁾	24 / 375 ⁽²⁾	24 / 250 ⁽²⁾	24 / 375 ⁽²⁾
6.5		Peso batteria ^{(3) (2)}	kg	212	288		
6.6		Consumo energetico secondo ciclo VDI	kWh/h a n. cicli	0,6		0,7	
8.1	Tipo di gruppo di trazione		Unità di controllo CA				
10.7	Livello di pressione sonora all'orecchio dell'operatore	dB (A)	63		68		

(1) Con sezione di carico sollevata: - 85 mm

(2) Vedere "Tabella batterie"

(3) Questi valori possono variare di +/- 5%

(4) Versione con operatore a terra. Per la versione con operatore in piedi, i lati anteriori/posteriori sono invertiti

(5) Il valore massimo di h₁₃ deve essere di 87 mm

(6) In caso di uso frequente di rampe (in un'ora), consultare il proprio concessionario

(7) Valore riferito a S3 6%

CARATTERISTICHE GENERALI SECONDO VDI 2198 – SERIE MPX

		Yale				
		MP25X Pedana con protezione posteriore	MP30X	MP30X Pedana con protezione laterale	MP30X Pedana con protezione posteriore	
INFORMAZIONI GENERALI	1.1	Produttore				
	1.2	Designazione modello				
	1.3	Azionamento	Elettrico (batteria)			
	1.4	Posizione operatore	Operatore in piedi	Operatore a terra/in piedi		
	1.5	Portata nominale/carico nominale	Q (t)	2,5 / 3,0		
	1.6	Distanza del baricentro del carico	c (mm)	600		
	1.8	Distanza del carico, dal centro dell'assale di trazione alla forca ⁽¹⁾	x (mm)	1005		
	1.9	Interasse ^{(2) (1)}	y (mm)	1516		
	PESO	2.1	Peso in ordine di servizio ^{(3) (2)}	kg	822 / 678	822
2.2		Carico sull'assale, con carico ant./post. ⁽²⁾	kg	-		
2.3		Carico sull'assale, senza carico ant./post. ⁽²⁾	kg	-		
GOMMATURA	3.1	Gommatura, anteriore/posteriore	NDIIThane			
	3.2	Dimensioni gommatura anteriore	ø (mm x mm)	85 x 94 ⁽⁴⁾		
	3.3	Dimensioni gommatura posteriore	ø (mm x mm)	254 x 90 ⁽⁴⁾		
	3.4	Ruote aggiuntive (dimensioni)	ø (mm x mm)	125 x 50		
	3.5	Ruote, numero ant./post. (x = ruote non motrici)		4/1x+2	1x+2/4 ⁽⁴⁾ / 4/1x+2	
	3.6	Carreggiata anteriore	b ₁₀ (mm)	382	504 ⁽⁴⁾ / 382	
	3.7	Carreggiata posteriore	b ₁₁ (mm)	504	382 ⁽⁴⁾ / 504	
DIMENSIONI	4.4	Sollevamento	h ₃ (mm)	120		
	4.9	Altezza barra di traino in posizione di marcia min./max.	h ₁₄ (mm)	- / 1150 / 1383	-	
	4.15	Altezza, con montante abbassato ⁽⁵⁾	h ₁₃ (mm)	85		
	4.19	Lunghezza totale (op. a terra) ⁽²⁾	l ₁ (mm)	-	1944 / -	
	4.19.1	Lunghezza totale (op. in piedi) ⁽²⁾	l ₁ (mm)	2476	2373 / 2476	
	4.20	Lunghezza compresa spalla forche (op. a terra) ⁽²⁾	l ₂ (mm)	-	764 / -	
	4.20.1	Lunghezza compresa spalla forche (op. in piedi) ⁽²⁾	l ₂ (mm)	1296	1125 / 1296	
	4.21	Larghezza totale	b ₁ / b ₂ (mm)	750		
	4.22	Dimensioni forche	s/e/l (mm)	55 / 170 / 1180		
	4.25	Distanza fra bracci delle forche	b ₅ (mm)	552		
	4.32	Altezza dal suolo, al centro dell'interasse	m ₂ (mm)	30		
	4.33	Dimensione del carico b ₁₂ x l ₆ trasversale	b ₁₂ x l ₆ (mm)	800 x 1200		
	4.34.1	Larghezza corsia per pallet 1000 mm x 1200 mm trasversale (op. a terra) ^{(2) (1)}	Ast (mm)	-	2595 / -	
	4.34.2	Larghezza corsia per pallet 1000 mm x 1200 mm trasversale (operatore in piedi) ^{(2) (1)}	Ast (mm)	3101	3006 / 3101	
	4.34.3	Larghezza corsia per pallet 800 mm x 1200 mm longitudinale (op. a terra) ^{(2) (1)}	Ast (mm)	-	2440 / -	
	4.34.4	Larghezza corsia per pallet 800 mm x 1200 mm longitudinale (op. in piedi) ^{(2) (1)}	Ast (mm)	2946	2851 / 2946	
	4.35	Raggio di sterzata (op. a terra) ^{(2) (1)}	Wa (mm)	-	1795 / -	
4.35.1	Raggio di sterzata (op. in piedi) ^{(2) (1)}	Wa (mm)	2301	2206 / 2301		
PRESTAZIONI	5.1	Velocità di marcia con/senza carico (op. a terra)	km/h	- / 6 / 6	-	
	5.1.1	Velocità di marcia con/senza carico (op. in piedi)	km/h	9,7 / 13	9,1 / 13	
	5.1.2	Velocità di marcia con/senza carico, retromarcia (op. a terra)	km/h	-	6 / 6 / -	
	5.1.3	Velocità di marcia con/senza carico, retromarcia (op. in piedi)	km/h	9,7 / 13	9,1 / 13	
	5.2	Velocità di sollevamento con/senza carico	m/s	0,04 / 0,06	0,03 / 0,06	
	5.3	Velocità di abbassamento con/senza carico	m/s	0,06 / 0,06		
	5.7	Pendenza superabile con/senza carico ⁽⁶⁾	%	-		
	5.8	Pendenza superabile massima, con/senza carico ⁽⁶⁾	%	9,1 / 20	7,4 / 20	
	5.10	Freno di servizio		Elettromagnetico		
	PARTI ELETTRICHE	6.1	Motore di trazione, S2 60 minuti	kW	3	
6.2		Motore di sollevamento, S3 15% ⁽⁷⁾	kW	2,2		
6.3		Batteria a norma DIN 43531/35/36 A, B, C, no		B		
6.4		Tensione/amperaggio nominale batteria K5 ⁽²⁾	(V)/(Ah)	24 / 375 ⁽²⁾	24 / 250 ⁽²⁾ / 24 / 375 ⁽²⁾	
6.5		Peso batteria ^{(3) (2)}	kg	288		
6.6		Consumo energetico secondo ciclo VDI	kWh/h a n. cicli	0,7	0,8	
8.1	Tipo di gruppo di trazione		Unità di controllo CA			
10.7	Livello di pressione sonora all'orecchio dell'operatore	dB (A)	68			

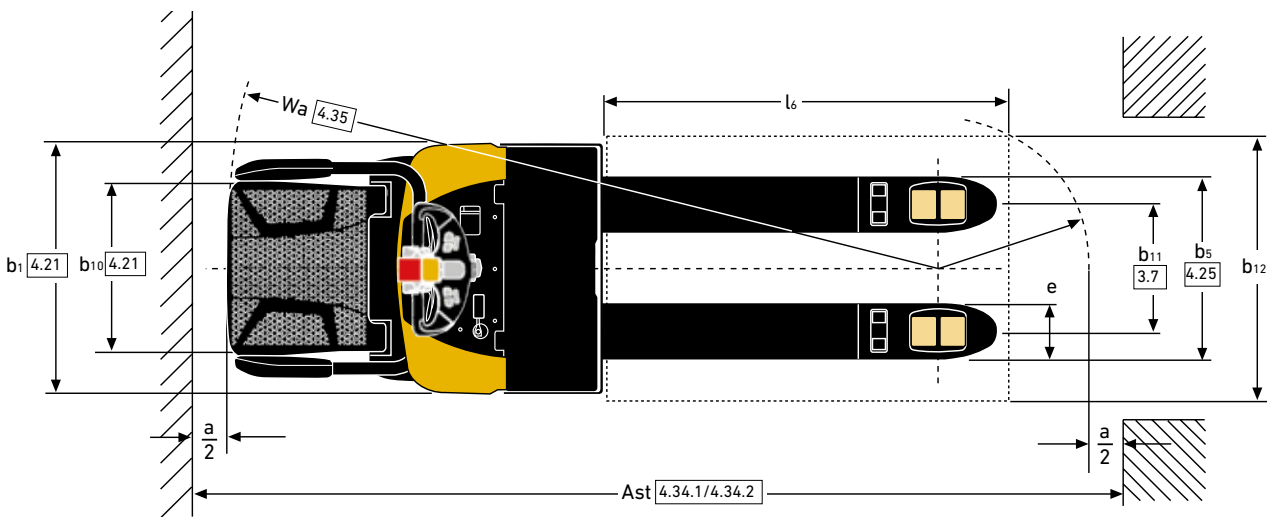
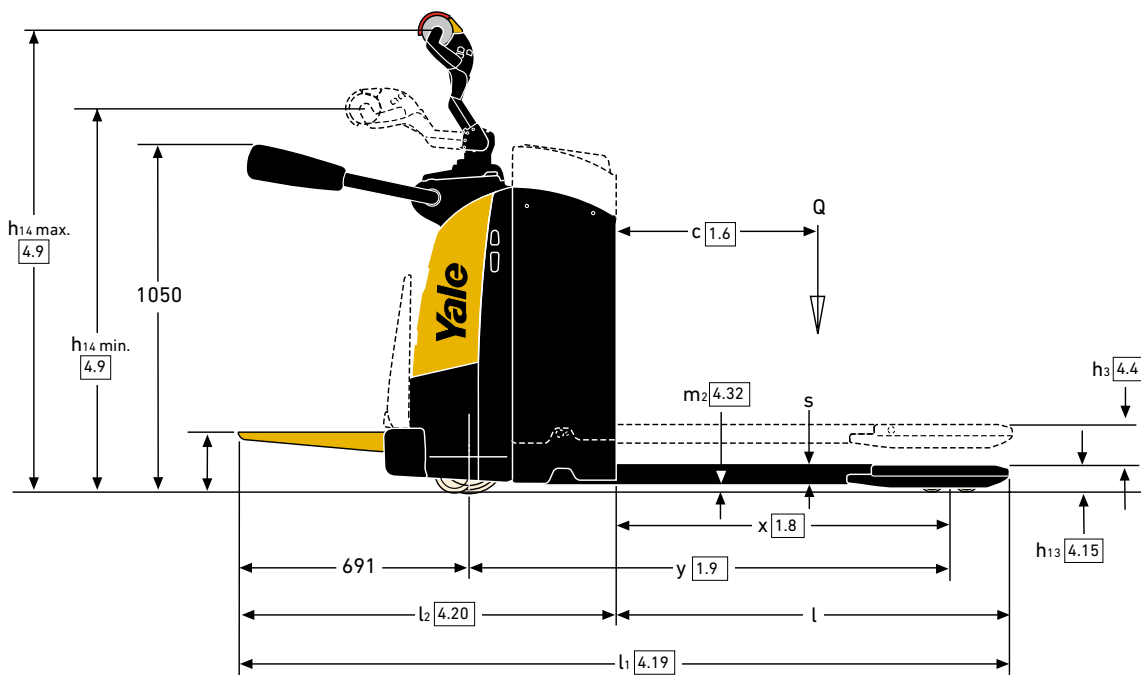
Tutti i valori sono nominali e soggetti a tolleranze.

DIMENSIONI DEL CARRELLO – PEDANA – SERIE MPX

$$Ast = Wa + R + a$$

$$Ast = Wa \sqrt{(l_6 - x)^2 + (b_{12} / 2)^2} + a$$

$$a = 200 \text{ mm}$$

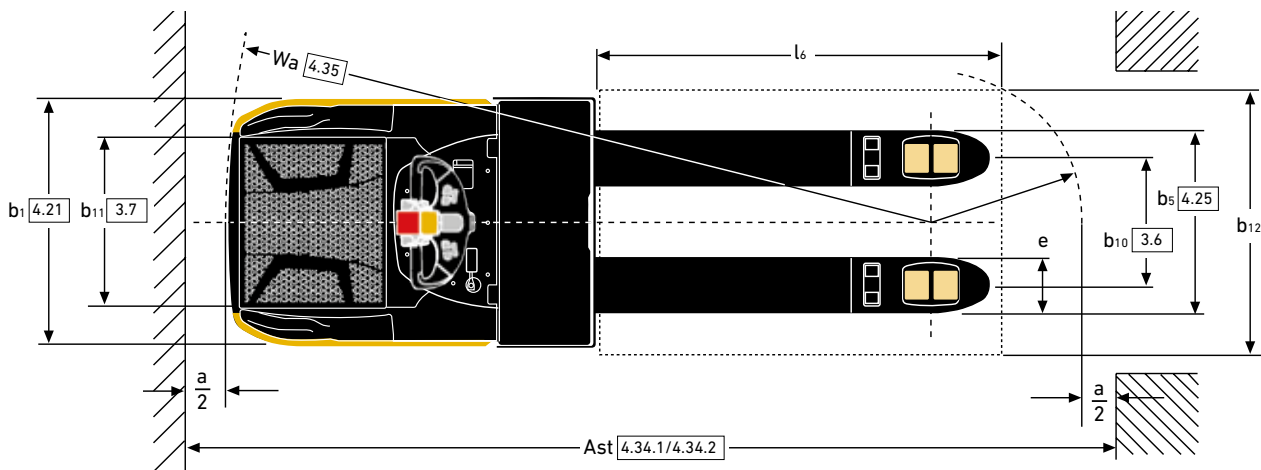
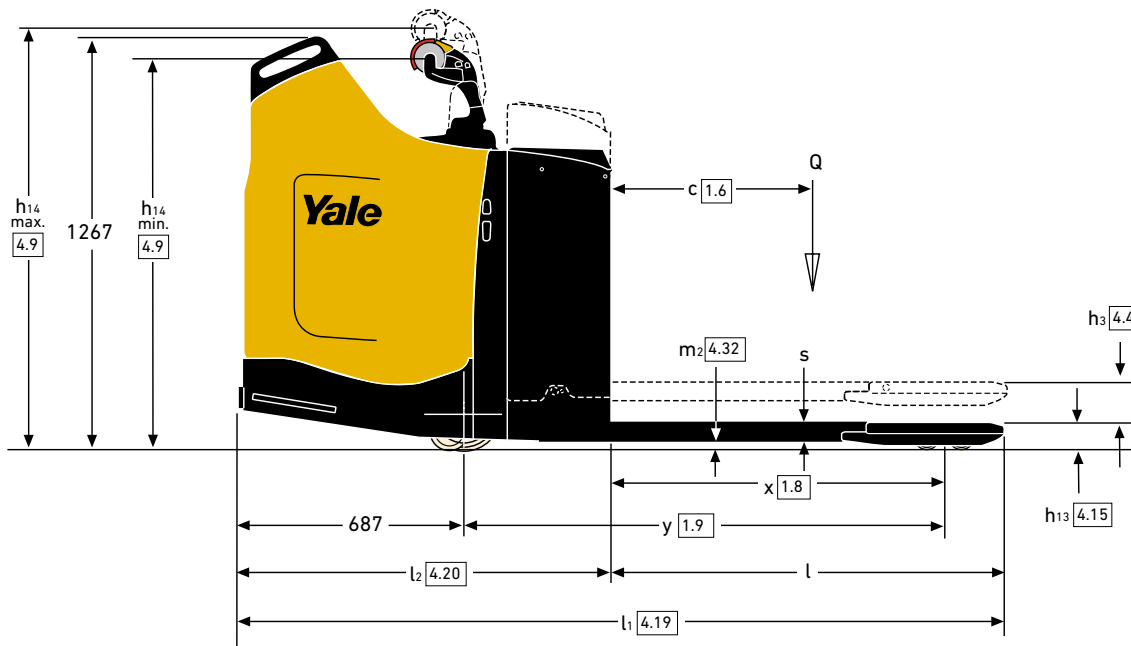


DIMENSIONI DEL CARRELLO – PROTEZIONE LATERALE – SERIE MPX

$$Ast = Wa + R + a$$

$$Ast = Wa \sqrt{(l_6 - x)^2 + b_{12} / 2)^2} + a$$

$$a = 200 \text{ mm}$$

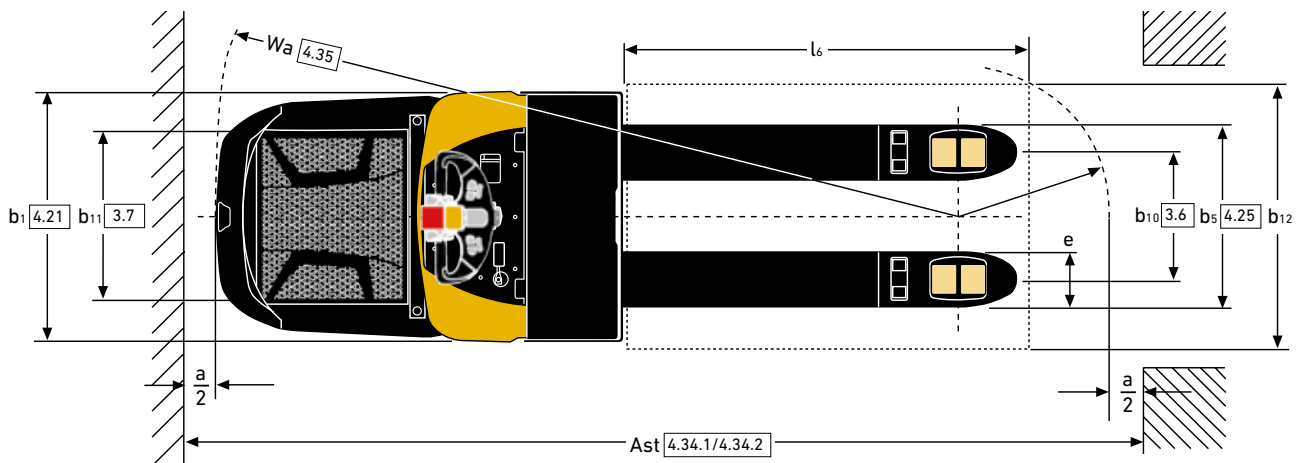
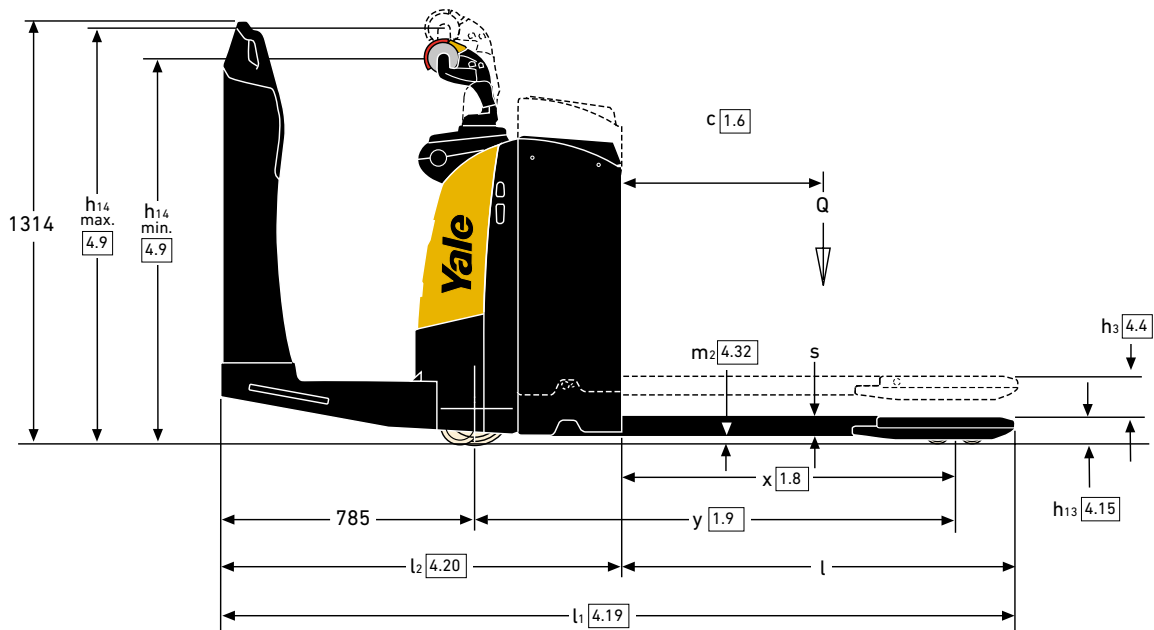


DIMENSIONI DEL CARRELLO – PROTEZIONE POSTERIORE – SERIE MPX

$$Ast = Wa + R + a$$

$$Ast = Wa \sqrt{(l_6 - x)^2 + b_{12} / 2)^2} + a$$

$$a = 200 \text{ mm}$$



VANO BATTERIA – MP20X

			MP20X	MP20X Pedana con protezione laterale e Scooter Control	MP20X Pedana con protezione posteriore e Scooter Control
1.2	Designazione modello				
1.9	Interasse	y (mm)	1382		-
2.1	Peso in ordine di servizio ⁽¹⁾	kg		-	
2.2	Carico sull'assale, con carico anteriore/posteriore	kg		-	
2.3	Carico sull'assale, senza carico ant./post.	kg		-	
4.19	Lunghezza totale (op. a terra)	l ₁ (mm)	1810		-
4.19.1	Lunghezza totale (op. in piedi)	l ₁ (mm)	2243		-
4.20	Lunghezza compresa spalla forche (op. a terra)	l ₂ (mm)	630		-
4.20.1	Lunghezza compresa spalla forche (op. in piedi)	l ₂ (mm)	1063		-
4.34.1	Larghezza corsia per pallet 1000 mm x 1200 mm trasversale (op. a terra)	Ast (mm)	2463		-
4.34.2	Larghezza corsia per pallet 1000 mm x 1200 mm trasversale (op. in piedi)	Ast (mm)	2873		-
4.34.3	Larghezza corsia per pallet 800 mm x 1200 mm longitudinale (op. a terra)	Ast (mm)	2308		-
4.35.4	Larghezza corsia per pallet 800 mm x 1200 mm longitudinale (op. in piedi)	Ast (mm)	2718		-
4.35	Raggio di sterzata (op. a terra)	Wa (mm)	1663		-
4.35.1	Raggio di sterzata (op. in piedi)	Wa (mm)	2073		-
6.3	Batteria a norma DIN 43531/35/36 A, B, C, no		no		-
6.4	Tensione batteria/capacità nominale K5	(V)/(Ah)	24/ 200		-
6.5	Peso batteria ⁽¹⁾	kg	185		-

(1) Questi valori possono variare di +/- 5%

VANO BATTERIA – MP20X

			MP20X FBW	MP20X FBW Pedana con protezione laterale e Scooter Control	MP20X FBW Pedana con protezione posteriore e Scooter Control
1.2	Designazione modello				
1.9	Interasse	y (mm)	1444		-
2.1	Peso in ordine di servizio ⁽¹⁾	kg		-	
2.2	Carico sull'assale, con carico anteriore/posteriore	kg		-	
2.3	Carico sull'assale, senza carico ant./post.	kg		-	
4.19	Lunghezza totale (op. a terra)	l ₁ (mm)	1872		-
4.19.1	Lunghezza totale (op. in piedi)	l ₁ (mm)	2305		-
4.20	Lunghezza compresa spalla forche (op. a terra)	l ₂ (mm)	692		-
4.20.1	Lunghezza compresa spalla forche (op. in piedi)	l ₂ (mm)	1125		-
4.34.1	Larghezza corsia per pallet 1000 mm x 1200 mm trasversale (op. a terra)	Ast (mm)	2524		-
4.34.2	Larghezza corsia per pallet 1000 mm x 1200 mm trasversale (op. in piedi)	Ast (mm)	2935		-
4.34.3	Larghezza corsia per pallet 800 mm x 1200 mm longitudinale (op. a terra)	Ast (mm)	2369		-
4.35.4	Larghezza corsia per pallet 800 mm x 1200 mm longitudinale (op. in piedi)	Ast (mm)	2780		-
4.35	Raggio di sterzata (op. a terra)	Wa (mm)	1724		-
4.35.1	Raggio di sterzata (op. in piedi)	Wa (mm)	2135		-
6.3	Batteria a norma DIN 43531/35/36 A, B, C, no		B		-
6.4	Tensione batteria/capacità nominale K5	(V)/(Ah)	24 / 375 ⁽²⁾		-
6.5	Peso batteria ⁽¹⁾	kg	288		-

(1) Questi valori possono variare di +/- 5%

(2) Disponibile batteria da 210/250 Ah (212 kg); 24 V / 200 Ah agli ioni di litio (211 kg)

VANO BATTERIA – MP20X

			MP20X FBW	MP20X FBW Pedana con protezione laterale e Scooter Control	MP20X FBW Pedana con protezione posteriore e Scooter Control
1.2	Designazione modello				
1.9	Interasse	y (mm)		1588	
2.1	Peso in ordine di servizio ⁽¹⁾	kg		-	
2.2	Carico sull'assale, con carico anteriore/posteriore	kg		-	
2.3	Carico sull'assale, senza carico ant./post.	kg		-	
4.19	Lunghezza totale (op. a terra)	l ₁ (mm)	2016		-
4.19.1	Lunghezza totale (op. in piedi)	l ₁ (mm)	2449	2450	2548
4.20	Lunghezza compresa spalla forche (op. a terra)	l ₂ (mm)	836		-
4.20.1	Lunghezza compresa spalla forche (op. in piedi)	l ₂ (mm)	1269	1270	1368
4.34.1	Larghezza corsia per pallet 1000 mm x 1200 mm trasversale (op. a terra)	Ast (mm)	2666		-
4.34.2	Larghezza corsia per pallet 1000 mm x 1200 mm trasversale (op. in piedi)	Ast (mm)	3078	3077	3173
4.34.3	Larghezza corsia per pallet 800 mm x 1200 mm longitudinale (op. a terra)	Ast (mm)	2511		-
4.35.4	Larghezza corsia per pallet 800 mm x 1200 mm longitudinale (op. in piedi)	Ast (mm)	2923	2922	3018
4.35	Raggio di sterzata (op. a terra)	Wa (mm)	1866		-
4.35.1	Raggio di sterzata (op. in piedi)	Wa (mm)	2278	2277	2373
6.3	Batteria a norma DIN 43531/35/36 A, B, C, no			B	
6.4	Tensione batteria/capacità nominale K5	(V)/(Ah)		24 / 500	
6.5	Peso batteria ⁽¹⁾	kg		370	

(1) Questi valori possono variare di +/- 5%

Tutti i valori sono nominali e soggetti a tolleranze.

TABELLA BATTERIE / FORCHE – PEDANA – MP20X

Batteria (Ah)	l (mm)	x ⁽¹⁾ (mm)	y ⁽²⁾ (mm)	l ₁ op. a terra (mm)	l ₁ op. a bordo (mm)	l ₂ op. a terra (mm)	l ₂ pedana (mm)	l ₆ (mm)	b ₁₂ (mm)	R (mm)	Wa op. a terra ⁽¹⁾ (mm)	Wa pedana ⁽¹⁾ (mm)	a (mm)	Ast op. a terra ⁽¹⁾ (mm)	Ast pedana ⁽¹⁾ (mm)
200	1180	938	1382	1810	2243	630	1063	1200	800	478	1595	2011	200	2273	2689
250	1180	938	1444	1872	2305	692	1125	1200	800	478	1657	2073	200	2335	2751
375	1180	938	1516	1944	2377	764	1197	1200	800	478	1728	2144	200	2406	2822
500	1180	938	1588	2016	2449	836	1269	1200	800	478	1799	2215	200	2477	2893
200	1180	938	1382	1810	2243	630	1063	1200	1000	564	1595	2011	200	2359	2775
250	1180	938	1444	1872	2305	692	1125	1200	1000	564	1657	2073	200	2421	2837
375	1180	938	1516	1944	2377	764	1197	1200	1000	564	1728	2144	200	2492	2908
500	1180	938	1588	2016	2449	836	1269	1200	1000	564	1799	2215	200	2563	2979
250	990	748	1254	1682	2115	692	1125	1000	1200	651	1470	1884	200	2321	2735
375	990	748	1326	1682	2115	692	1125	1000	1200	651	1541	1955	200	2392	2806
500	990	748	1398	1682	2115	692	1125	1000	1200	651	1612	2026	200	2463	2877
250	1590	1348	1854	2282	2715	692	1125	1600	1200	651	2062	2481	200	2913	3332
375	1590	1348	1926	2282	2715	692	1125	1600	1200	651	2133	2552	200	2984	3403
500	1590	1348	1998	2282	2715	692	1125	1600	1200	651	2204	2623	200	3055	3474
250	1980	1298	1804	2672	3105	692	1125	2000	1200	923	2012	2431	200	3135	3554
375	1980	1298	1876	2672	3105	692	1125	2000	1200	923	2083	2502	200	3206	3625
500	1980	1298	1948	2672	3105	692	1125	2000	1200	923	2154	2573	200	3277	3696
250	2390	1348	1854	3082	3515	692	1125	2400	800	1125	2062	2481	200	3387	3806
375	2390	1348	1926	3082	3515	692	1125	2400	800	1125	2133	2552	200	3458	3877
500	2390	1348	1998	3082	3515	692	1125	2400	800	1125	2204	2623	200	3529	3948
250	2390	1348	1854	3082	3515	692	1125	2400	1200	1211	2062	2481	200	3473	3892
375	2390	1348	1926	3082	3515	692	1125	2400	1200	1211	2133	2552	200	3544	3963
500	2390	1348	1998	3082	3515	692	1125	2400	1200	1211	2204	2623	200	3615	4034
250	2390	1561	2067	3082	3515	692	1125	2400	1000	977	2273	2693	200	3450	3870
375	2390	1561	2139	3082	3515	692	1125	2400	1000	977	2344	2764	200	3521	3941
500	2390	1561	2211	3082	3515	692	1125	2400	1000	977	2415	2835	200	3592	4012
250	2390	1775	2281	3082	3515	692	1125	2400	800	742	2485	2907	200	3427	3849
375	2390	1775	2353	3082	3515	692	1125	2400	800	742	2556	2978	200	3498	3920
500	2390	1775	2425	3082	3515	692	1125	2400	800	742	2627	3049	200	3569	3991
250	2390	1775	2281	3082	3515	692	1125	2400	1000	800	2485	2907	200	3485	3907
375	2390	1775	2353	3154	3587	764	1197	2400	1000	800	2556	2978	200	3556	3978
500	2390	1775	2425	3226	3659	836	1269	2400	1000	800	2627	3049	200	3627	4049
250	2390	1775	2281	3082	3515	692	1125	2400	1200	866	2485	2907	200	3551	3973
375	2390	1775	2353	3154	3587	764	1197	2400	1200	866	2556	2978	200	3622	4044
500	2390	1775	2425	3226	3659	836	1269	2400	1200	866	2627	3049	200	3693	4115
250	2390	2148	2654	3082	3515	692	1125	2400	800	473	2856	3279	200	3529	3952
375	2390	2148	2726	3082	3515	692	1125	2400	800	473	2927	3350	200	3600	4023
500	2390	2148	2798	3082	3515	692	1125	2400	800	473	2998	3421	200	3671	4094
250	2390	2148	2654	3082	3515	692	1125	2400	1000	560	2856	3279	200	3616	4039
375	2390	2148	2726	3154	3587	764	1197	2400	1000	560	2927	3350	200	3687	4110
500	2390	2148	2798	3226	3659	836	1269	2400	1000	560	2998	3421	200	3758	4181
250	2390	2148	2654	3082	3515	692	1125	2400	1200	651	2856	3279	200	3707	4130
375	2390	2148	2726	3154	3587	764	1197	2400	1200	651	2927	3350	200	3778	4201
500	2390	2148	2798	3226	3659	836	1269	2400	1200	651	2998	3421	200	3849	4272
250	2850	2275	2781	3542	3975	692	1125	3000	1200	941	2982	3405	200	4123	4546
375	2850	2275	2853	3542	3975	692	1125	3000	1200	941	3053	3476	200	4194	4617
500	2850	2275	2925	3542	3975	692	1125	3000	1200	941	3124	3547	200	4265	4688

(1) Con versione per operatore in piedi + 439 mm

(2) Tutti i pesi sono: forche + tiranti

TABELLA BATTERIE / FORCHE – PROTEZIONE POSTERIORE – MP20X

Batteria (Ah)	l (mm)	x ⁽¹⁾ (mm)	y ⁽²⁾ (mm)	l _{1 op. a terra} (mm)	l _{1 pedana} (mm)	l _{2 op. a terra} (mm)	l _{2 pedana} (mm)	l ₆ (mm)	b ₁₂ (mm)	R (mm)	Wa op. a terra ⁽¹⁾ (mm)	Wa pedana ⁽¹⁾ (mm)	a (mm)	Ast op. a terra ⁽¹⁾ (mm)	Ast pedana ⁽¹⁾ (mm)
375	1180	938	1516	NA	2476	NA	1296	1200	800	478	NA	2234	200	NA	2912
500	1180	938	1588	NA	2476	NA	1296	1200	800	478	NA	2306	200	NA	2984
375	1180	938	1516	NA	2476	NA	1296	1200	1000	564	NA	2234	200	NA	2998
500	1180	938	1588	NA	2548	NA	1368	1200	1000	564	NA	2306	200	NA	3070
375	990	748	1326	NA	2286	NA	1296	1000	1200	651	NA	2044	200	NA	2895
500	990	748	1398	NA	2286	NA	1296	1000	1200	651	NA	2116	200	NA	2967
375	1590	1348	1926	NA	2886	NA	1296	1600	1200	651	NA	2644	200	NA	3495
500	1590	1348	1998	NA	2886	NA	1296	1600	1200	651	NA	2716	200	NA	3567
375	1980	1298	1876	NA	3276	NA	1296	2000	1200	923	NA	2594	200	NA	3717
500	1980	1298	1948	NA	3276	NA	1296	2000	1200	923	NA	2666	200	NA	3789
375	2390	1348	1926	NA	3686	NA	1296	2400	800	1125	NA	2644	200	NA	3969
500	2390	1348	1998	NA	3686	NA	1296	2400	800	1125	NA	2716	200	NA	4041
375	2390	1348	1926	NA	3686	NA	1296	2400	1200	1211	NA	2644	200	NA	4055
500	2390	1348	1998	NA	3758	NA	1368	2400	1200	1211	NA	2716	200	NA	4127
375	2390	1561	2139	NA	3686	NA	1296	2400	1000	977	NA	2857	200	NA	4034
500	2390	1561	2211	NA	3686	NA	1296	2400	1000	977	NA	2929	200	NA	4106
375	2390	1775	2353	NA	3686	NA	1296	2400	800	742	NA	3071	200	NA	4013
500	2390	1775	2425	NA	3686	NA	1296	2400	800	742	NA	3143	200	NA	4085
375	2390	1775	2353	NA	3686	NA	1296	2400	1000	800	NA	3071	200	NA	4071
500	2390	1775	2425	NA	3758	NA	1368	2400	1000	800	NA	3143	200	NA	4143
375	2390	1775	2353	NA	3686	NA	1296	2400	1200	866	NA	3071	200	NA	4137
500	2390	1775	2425	NA	3758	NA	1368	2400	1200	866	NA	3143	200	NA	4209
375	2390	2148	2726	NA	3686	NA	1296	2400	800	473	NA	3444	200	NA	4117
500	2390	2148	2798	NA	3686	NA	1296	2400	800	473	NA	3516	200	NA	4189
375	2390	2148	2726	NA	3686	NA	1296	2400	1000	560	NA	3444	200	NA	4204
500	2390	2148	2798	NA	3758	NA	1368	2400	1000	560	NA	3516	200	NA	4276
375	2390	2148	2726	NA	3686	NA	1296	2400	1200	651	NA	3444	200	NA	4295
500	2390	2148	2798	NA	3758	NA	1368	2400	1200	651	NA	3516	200	NA	4367
375	2850	2275	2853	NA	4146	NA	1296	3000	1200	941	NA	3571	200	NA	4712
500	2850	2275	2925	NA	4146	NA	1296	3000	1200	941	NA	3643	200	NA	4784

(1) Con versione per operatore in piedi + 439 mm

(2) Tutti i pesi sono: forche + tiranti

DIMENSIONI DEL CARRELLO – PROTEZIONE POSTERIORE – MP20X

Batteria (Ah)	l (mm)	x ⁽¹⁾ (mm)	y ⁽²⁾ (mm)	l _{1 op. a terra} (mm)	l _{1 pedana} (mm)	l _{2 op. a terra} (mm)	l _{2 pedana} (mm)	l ₆ (mm)	b ₁₂ (mm)	R (mm)	Wa op. a terra ⁽¹⁾ (mm)	Wa pedana ⁽¹⁾ (mm)	a (mm)	Ast op. a terra ⁽¹⁾ (mm)	Ast pedana ⁽¹⁾ (mm)
375	1180	938	1516	2378	NA	NA	1198	1200	800	478	NA	2138	200	NA	2816
500	1180	938	1588	2378	NA	NA	1198	1200	800	478	NA	2210	200	NA	2888
375	1180	938	1516	2378	NA	NA	1198	1200	1000	564	NA	2138	200	NA	2902
500	1180	938	1588	2450	NA	NA	1270	1200	1000	564	NA	2210	200	NA	2974
375	990	748	1326	2188	NA	NA	1198	1200	1200	651	NA	1949	200	NA	2800
500	990	748	1398	2188	NA	NA	1198	1200	1200	651	NA	2021	200	NA	2872
375	1590	1348	1926	2788	NA	NA	1198	1200	1200	651	NA	2546	200	NA	3397
500	1590	1348	1998	2788	NA	NA	1198	1200	1200	651	NA	2618	200	NA	3469
375	1980	1298	1876	3178	NA	NA	1198	1000	1200	923	NA	2496	200	NA	3619
500	1980	1298	1948	3178	NA	NA	1198	1000	1200	923	NA	2568	200	NA	3691
375	2390	1348	1926	3588	NA	NA	1198	1000	800	1125	NA	2546	200	NA	3871
500	2390	1348	1998	3588	NA	NA	1198	1600	800	1125	NA	2618	200	NA	3943
375	2390	1348	1926	3588	NA	NA	1198	1600	1200	1211	NA	2546	200	NA	3957
500	2390	1348	1998	3660	NA	NA	1270	1600	1200	1211	NA	2618	200	NA	4029
375	2390	1561	2139	3588	NA	NA	1198	2000	1000	977	NA	2759	200	NA	3936
500	2390	1561	2211	3588	NA	NA	1198	2000	1000	977	NA	2831	200	NA	4008
375	2390	1775	2353	3588	NA	NA	1198	2000	800	742	NA	2973	200	NA	3915
500	2390	1775	2425	3588	NA	NA	1198	2400	800	742	NA	3045	200	NA	3987
375	2390	1775	2353	3588	NA	NA	1198	2400	1000	800	NA	2973	200	NA	3973
500	2390	1775	2425	3660	NA	NA	1270	2400	1000	800	NA	3045	200	NA	4045
375	2390	1775	2353	3588	NA	NA	1198	2400	1200	866	NA	2973	200	NA	4039
500	2390	1775	2425	3660	NA	NA	1270	2400	1200	866	NA	3045	200	NA	4111
375	2390	2148	2726	3588	NA	NA	1198	2400	800	473	NA	3346	200	NA	4019
500	2390	2148	2798	3588	NA	NA	1198	2400	800	473	NA	3418	200	NA	4091
375	2390	2148	2726	3588	NA	NA	1198	2400	1000	560	NA	3346	200	NA	4106
500	2390	2148	2798	3660	NA	NA	1270	2400	1000	560	NA	3418	200	NA	4178
375	2390	2148	2726	3588	NA	NA	1198	2400	1200	651	NA	3346	200	NA	4197
500	2390	2148	2798	3660	NA	NA	1270	2400	1200	651	NA	3418	200	NA	4269
375	2850	2275	2853	4048	NA	NA	1198	2400	1200	941	NA	3473	200	NA	4614
500	2850	2275	2925	4048	NA	NA	1198	2400	1200	941	NA	3545	200	NA	4686

(1) Con versione per operatore in piedi + 439 mm

(2) Tutti i pesi sono: forche + tiranti

Tutti i valori sono nominali e soggetti a tolleranze.







Informazioni su Yale®

Yale Materials Handling Corporation è uno dei più antichi produttori di carrelli elevatori al mondo. Siamo presenti nel settore del sollevamento già a partire dal lontano 1875 e sfruttiamo quest'esperienza per aiutare i clienti ad affrontare le sfide legate alla movimentazione dei materiali. La nostra gamma completa di carrelli elevatori offre portate da 1 a 16 tonnellate ed è alimentata da motori a combustione interna o soluzioni elettriche. Yale offre anche soluzioni robotizzate, telemetria, gestione del parco macchine, ricambi, finanziamenti e formazione. Dai tradizionali carrelli elevatori alle tecnologie emergenti, il nostro quotidiano obiettivo è collaborare con la nostra rete di concessionari nazionali per continuare a migliorare e fornire le soluzioni di cui hai bisogno, quando e come ne hai bisogno.

MOVIMENTAZIONE DEI MATERIALI PER I SETTORI:

3PL

Ricambi automobilistici

Bevande

Alimenti freddi e congelati

Distribuzione di prodotti alimentari

Trasformazione di prodotti alimentari

Arredamento e mobilia

Sanitario e farmaceutico

Centri per la casa

Distribuzione e commercio al dettaglio

E-Commerce

Yale Lift Truck Technologies

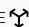
Centennial House
Frimley Business Park
Frimley
Surrey
GU16 7SG
Regno Unito

www.yale.com



Sicurezza: tutti i prodotti Yale venduti in Paesi UE, Regno Unito e Turchia sono conformi alle prescrizioni UE della Direttiva macchine 2006/42/EC e riportano il **CE** marchio. I carrelli Yale venduti in altri paesi possono essere ordinati per la produzione in conformità alle prescrizioni della Direttiva macchine, ed in tal caso riportano anch'essi il **CE** marchio.

HYSTER-YALE UK LIMITED operante come Yale Lift Truck Technologies. Sede legale: Centennial House, Building 4.5, Frimley Business Park, Frimley, Surrey, GU16 7SG, Regno Unito. Registrata in Inghilterra e Galles. Numero di registrazione della società: 02636775.

© 2023 Hyster-Yale Group, Inc., tutti i diritti riservati. YALE e YALE  sono marchi registrati di Hyster-Yale Group, Inc. I carrelli possono essere illustrati con dotazioni e/o caratteristiche opzionali non disponibili in tutte le regioni. Sulle prestazioni del carrello influiscono le condizioni e il tipo di equipaggiamento del carrello stesso, come pure la natura e le condizioni del tipo di applicazione. Le specifiche sono soggette a modifiche senza preavviso.

Nota: procedere con estrema cautela nel corso della movimentazione di carichi a grandi altezze. Gli operatori devono essere addestrati e devono leggere, comprendere e seguire le istruzioni contenute nel manuale d'uso. Consultarsi con il concessionario Yale® di zona per ulteriori chiarimenti su dati e informazioni di particolare rilievo per la propria applicazione.

Pubblicazione codice 220991632 Rev.00 (0323DMS) IT